



ANNECY EVOLUTION MONOCOLOR EC

**MANGUERA LUMINOSA LED FLEXIBLE - MONOCOLOR - 24V - IP68 / IP65 -
EC - Con Envolturas de Colores**



PROPIEDADES DEL PRODUCTO

- Temperatura de funcionamiento: $-10\text{ }^{\circ}\text{C}$ ~ $+45\text{ }^{\circ}\text{C}$.
- Extremadamente flexible. Radio de curvatura de solo 120 mm.
- Funda y base en PVC de color neutro (EB - blanco marfil)
- Muy luminoso, brillo uniforme y colores particularmente atractivos.
- Luminancias y colorimetrías muy estables.
- Integración de la luminaria en un espacio muy restringido.
- La amplitud de las series "Dome" y "Flat" apenas llega a 16,67mm.
- Consumo eléctrico muy bajo. Carga térmica mínima. Alta seguridad dieléctrica (24VDC).
- Equipado con un circuito electrónico "IC" que asegura la estabilidad del flujo luminoso
- Espectacular ahorro energético (se gasta hasta 90% menos que un neón convencional).
- Respetuoso con el medio ambiente. Resistente al agua y a las radiaciones ultravioletas.
- Costes de mantenimiento casi inexistentes.
- Fácil de instalar. Amplia gama de accesorios.

DURACIÓN DE VIDA & GARANTÍA

Vida útil: 35.000 horas
Garantía: 2 años

CERTIFICADOS Y NORMATIVAS

RoHS **CE**

EN55015:2006 + A1:2007 + A2:2009
EN61547:2009
EN61000-3-2:2006 + A1:2009 + A2:2009
EN61000-3-3:2008

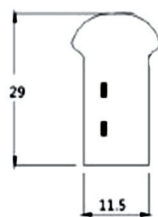
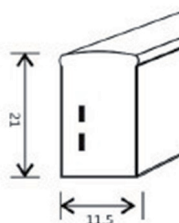
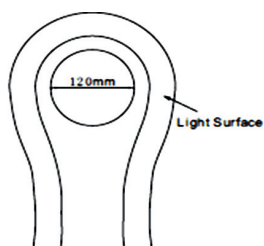


DIMENSIONES

Curvatura máxima 120mm

Serie Flat

Serie Dome



PROTECCIÓN IP65 Y IP68

IP68



CARACTERÍSTICAS TÉCNICAS 1

ANNECY EVOLUTION MONOCOLOR - EC - Serie DOME - 24V - IP68 - Bobina de 20 metros -

CÓDIGO	REFERENCIA	Tensión (VDC)	Color Led	Color Envoltura	Punto de Corte	Potencia W por Metro	Flujo Luminoso Lumen/m	Cantidad de Leds por Metro	Grado de Protección	Longitud Máxima Conexión Continua
20840055/H	Annecy Evolution - Dome - EC - IP68 - Rojo -	24	R (625nm)	Rojo	Cada 10cm	6,5	100	60	IP68	"15 (alim. por 1 lado) 30 (alim. por 2 lados)"
20840056/H	Annecy Evolution - Dome - EC - IP68 - Azul -	24	B (460nm)	Azul	Cada 10cm	12	17	60	IP68	10
20840057/H	Annecy Evolution - Dome - EC - IP68 - Verde -	24	G (524nm)	Verde	Cada 10cm	10,6	185	60	IP68	"10 (alim. por 1 lado) 20 (alim. por 2 lados)"
20840058/H	Annecy Evolution - Dome - EC - IP68 - Amarillo -	24	Y (581nm)	Amarillo	Cada 10cm	6,48	324	60	IP68	10

ANNECY EVOLUTION MONOCOLOR - EC - Serie FLAT - 24V - IP68 - Bobina de 20 metros -

CÓDIGO	REFERENCIA	Tensión (VDC)	Color Led	Color Envoltura	Punto de Corte	Potencia W por Metro	Flujo Luminoso Lumen/m	Cantidad de Leds por Metro	Grado de Protección	Longitud Máxima Conexión Continua
20840074/H	Annecy Evolution - Flat - EC - IP68 - Azul -	24	B (460nm)	Azul	Cada 10cm	12	17	60	IP68	10
20840071/H	Annecy Evolution - Flat - EC - IP68 - Rojo -	24	R (625nm)	Rojo	Cada 10cm	6,48	100	60	IP68	10
20840073/H	Annecy Evolution - Flat - EC - IP68 - Verde -	24	G (524nm)	Verde	Cada 10cm	6,48	185	60	IP68	10



ANNECY EVOLUTION MONOCOLOR - EC - Serie FLAT - 24V - IP65 - Bobina de 20

CÓDIGO	REFERENCIA	Tensión	Color	Color Envoltura	Punto de Corte	Potencia W por Metro	Flujo Luminoso Lumen/m	Cantidad de Leds por Metro	Grado de Protección	Longitud Máxima Conexión Continua
20840078/H	Annecy Evolution - Flat - EC - IP65 - Azul -	24	B (460nm)	Azul	Cada 10cm	12	17	60	IP65	10
20840075/H	Annecy Evolution - Flat - EC - IP65 - Rojo -	24	R (625nm)	Rojo	Cada 10cm	6,48	100	60	IP65	10
20840077/H	Annecy Evolution - Flat - EC - IP65 - Verde -	24	G (524nm)	Verde	Cada 10cm	6,48	185	60	IP65	10

R : Rojo - B : Azul - G : Verde - Y: Amarillo - EC: Envoltura de Color -

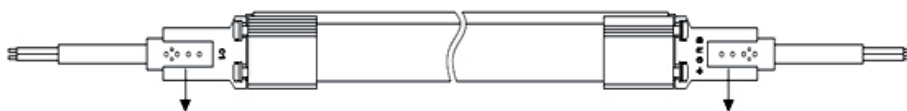
CONEXIONES CABLES ALIMENTADORES

Alimentación por una sola extremidad
Longitud máxima 10 metros



01 - Conector frontal

Alimentación por las dos extremidades
Longitud máxima 20 metros



01 - Conector frontal

02 - Conector final

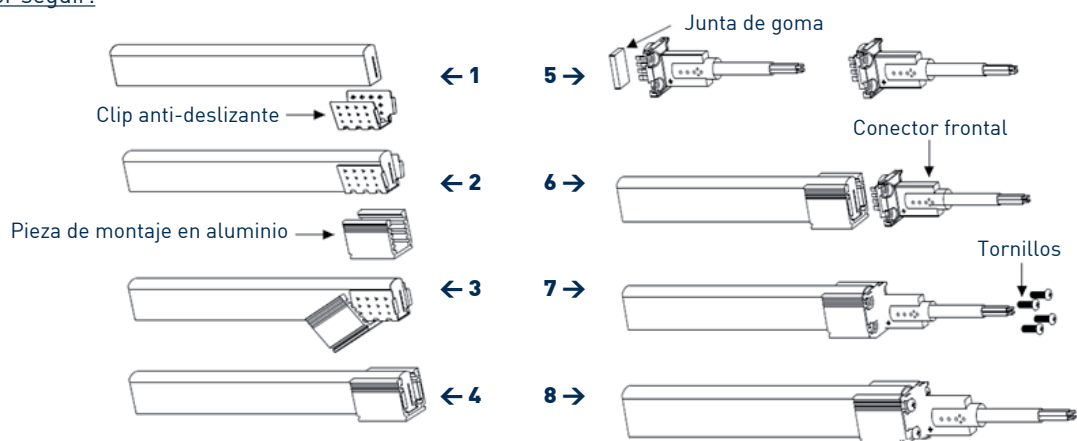
ENSAMBLAJE MODELOS IP68

CONECTOR FRONTAL [01]

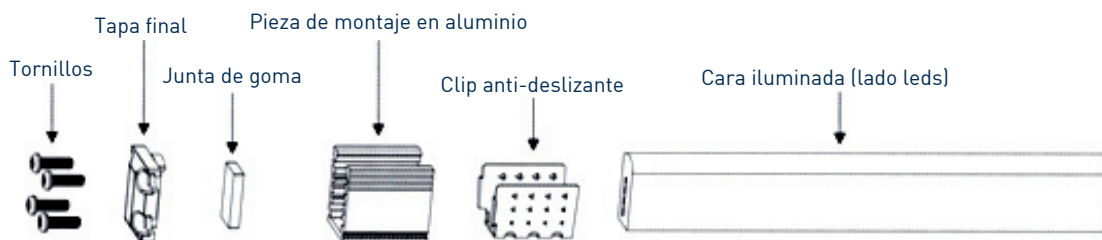




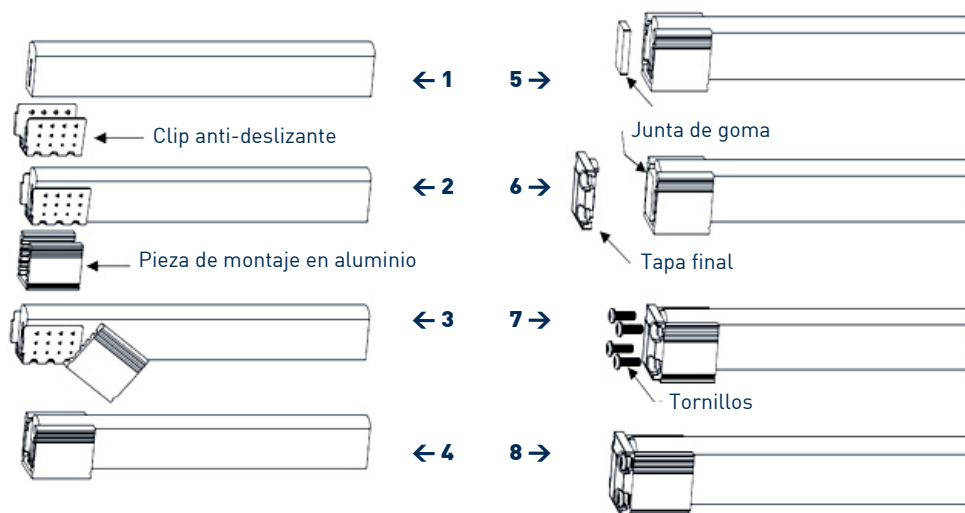
Pasos por seguir:



CONECTOR FINAL (02)



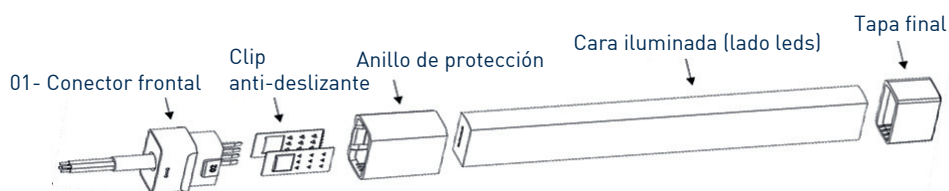
Pasos por seguir :



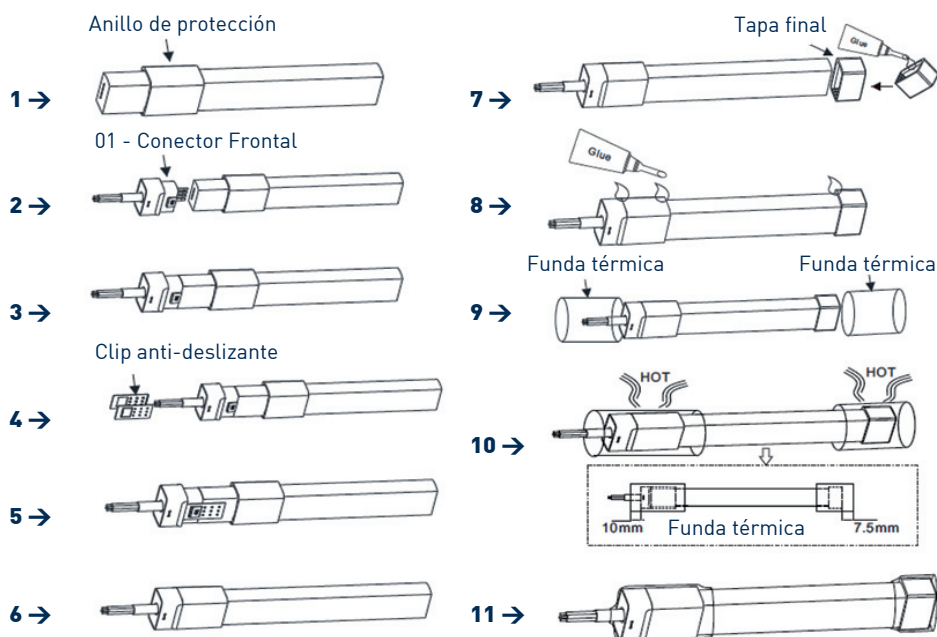


CONECTOR FRONTAL

Tapa Final



Pasos por seguir:



CONECTORES

Existen dos tipos de conectores frontales (cables de alimentación preparados) para ambas series “ANNECY Dome” y “ANNECY Flat”.

Cada conector corresponde a una extremidad de la luminaria y están claramente identificados con las referencias 01 y 02 grabados en las tapas de los conectores. Ver el diagrama abajo.

Si se trata de una tira de “ANNECY” cuya longitud es inferior a 10 metros, se puede utilizar indistintamente el conector Tipo 01 o Tipo 02. Sin embargo, si se requiere alimentar una tira de “ANNECY” cuya longitud es superior a 10 metros se aconseja entonces conectar la luminaria por sus dos extremidades, conectándose los dos cables a la fuente de alimentación, para conseguir una luminosidad perfectamente uniforme. En tal caso, resulta imprescindible utilizar el conector marcado 01 para una extremidad y el conector marcado 02 para la otra extremidad.



Cable Rojo-R
Cable Verde-G
Cable Azul-B
Cable Amarillo +

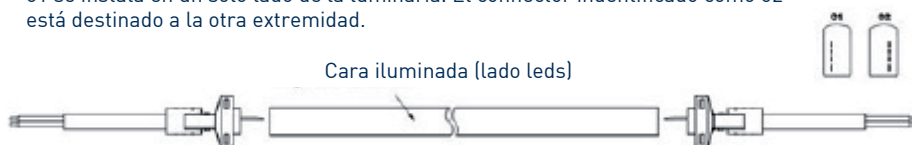
Alimentación por las dos extremidades, maximum 20 metros



NOTA: Es preciso elegir el conector adecuado antes de empezar el montaje
Los dos conectores son distintos y están marcados 01 y 02

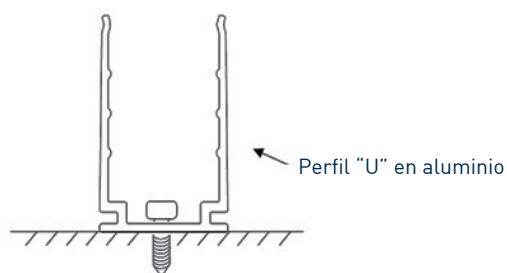


Los conectores de 4 pins son ligeramente diferentes. El conector identificado como 01 se instala en un solo lado de la luminaria. El conector indentificado como 02 está destinado a la otra extremidad.

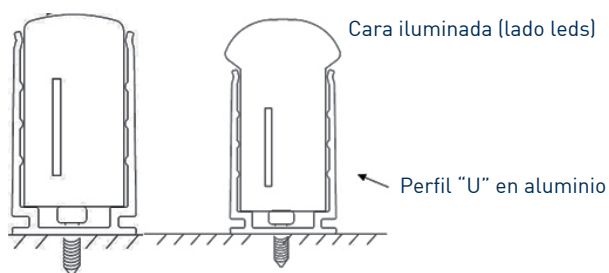


GUÍA DE INSTALACIÓN

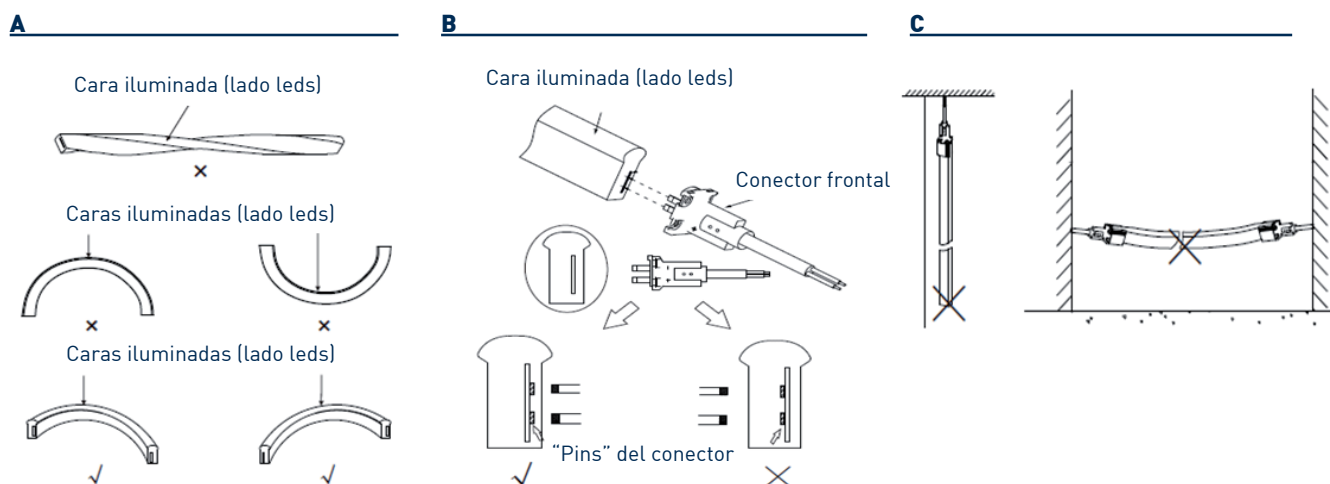
1. Fijar el perfil "U" en su sitio mediante tornillos apropiados a la superficie receptora.



2. Insertar la tira de "Anney" al interior del perfil "U" y presionar para su adecuada sujeción.

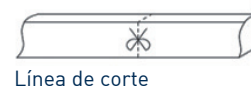
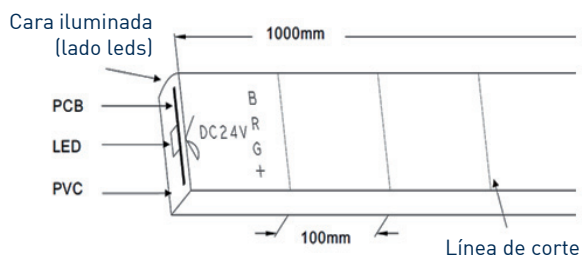


PRECAUCIONES EN EL MONTAJE





PRECAUCIONES EN EL CORTE



ACCESORIOS

20840028/H	Tapa final para Ancecy Evolution Flat RGB y Monocolor, IP65
20840031/H	Tapa final para Ancecy Evolution Flat y Dome, IP68
20840032/H	Perfil "U" en aluminio para Ancecy Evolution Flat y Dome, 1 metro
20840033/H	Conector de alimentación frontal para Ancecy Evolution Flat Monocolor y Dome Monocolor, Tipo 01, IP68
20840034/H	Conector de alimentación frontal para Ancecy Evolution Flat Monocolor y Dome Monocolor, Tipo 02, IP68
20840035/H	Conector de alimentación frontal para Ancecy Flat Monocolor, Tipo 01, IP65
20840036/H	Conector de empalme para Ancecy Evolution Monocolor, IP65
20840037/H	Conector de alimentación frontal para Ancecy Flat Monocolor, Tipo 02, IP65
20840054/H	Cable-conector de alimentación doble (empalme) para Ancecy Evolution Flat y Dome Monocolor, IP68
20840080/H	Conector de empalme para Ancecy Evolution Flat y Dome Monocolor, IP68
20840087/H	Conector de alimentación frontal para Ancecy Dome Monocolor, Tipo 01, IP68
20840088/H	Conector de alimentación frontal para Ancecy Dome Monocolor, Tipo 02, IP68
20840089/H	Conector de alimentación frontal para Ancecy Dome Monocolor, Tipo 01, IP65
20840090/H	Conector de alimentación frontal para Ancecy Dome Monocolor, Tipo 02, IP65
20840091/H	Tapa final para Ancecy Evolution Dome RGB y Dome Monocolor, IP65
20840092/H	Tapa final para Ancecy Evolution Dome RGB y Dome Monocolor, IP68
20840093/H	Perfil aluminio tipo "U" para Ancecy Evolution Flat y Dome, 2 metros de longitud
20840094/H	Perfil aluminio tipo "U" para Ancecy Evolution Flat y Dome, 1 metro de longitud
20840095/H	Perfil aluminio tipo "U" para Ancecy Evolution Flat y Dome, 50 centímetros de longitud
20840096/H	Perfil aluminio tipo "U" para Ancecy Evolution Flat y Dome, 5 centímetros de longitud
20840097/H	Conector angular tipo "L" (90°) para Ancecy Evolution Dome Monocolor IP698
20840098/H	Conector angular tipo "L" (90°) para Ancecy Evolution Flat Monocolor IP698



20840099/H	Perfil aluminio para Annecy Evolution Flat y Dome, 2 metros de longitud
20840100/H	Perfil aluminio para Annecy Evolution Flat y Dome, 50 centímetros de longitud
20840101/H	Perfil aluminio para Annecy Evolution Flat y Dome, 5 centímetros de longitud
20840103H	Cable-conector de alimentación doble (empalme) para Annecy Evolution Flat Monocolor , IP65
20840105/H	Cable-conector de alimentación doble (empalme) para Annecy Evolution Dome Monocolor , IP68
20840107/H	Cable-conector de alimentación doble (empalme) para Annecy Evolution Dome Monocolor , IP65
20840109/H	Conector de alimentación frontal para Annecy Evolution Mini Monocolor, Tipo 02, IP68
20840116/H	Conector de alimentación frontal para Annecy Evolution Flat Monocolor, Tipo 02, IP67
20840117/H	Conector de alimentación frontal para Annecy Evolution Dome Monocolor, Tipo 02, IP67
20840118/H	Conector de empalme sin junta para Annecy Evolution Flat y Dome Monocolor
20840119/H	Tapa final para Annecy Evolution Flat RGB y Flat Monocolor, IP67
20840120/H	Tapa final para Annecy Evolution Dome RGB y Dome Monocolor, IP67

20840028/H



20840031/H



20840032/H



20840033/H



20840034/H



20840035/H



20840036/H



20840037/H



20840054/H



20840080/H



20840088/H



20840097/H





20840116/H



20840117/H



20840118/H



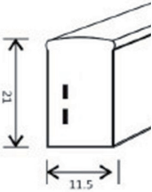
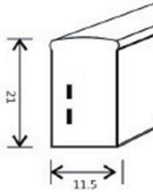
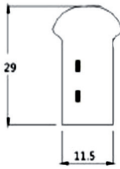
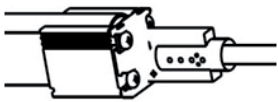
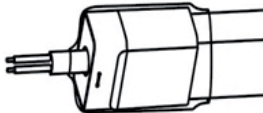
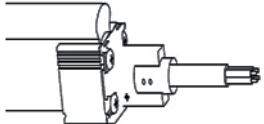

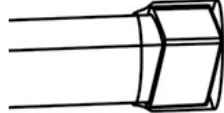

20840119/H



20840120/H

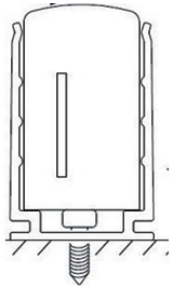
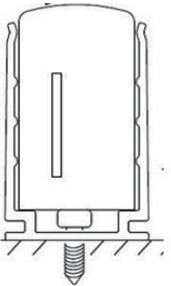
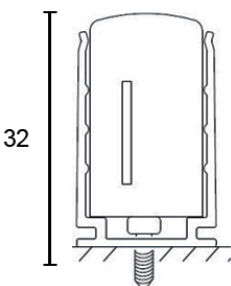


DIMENSIONES ANNECY DETALLES (mm)

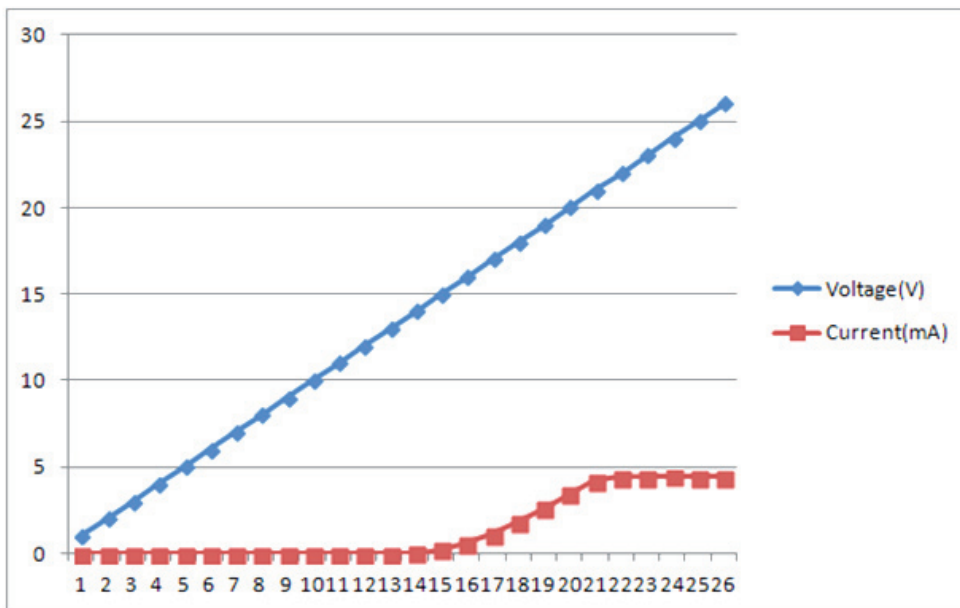
TIPO	FLAT		DOME
	IP68	IP65	P68
ANNECY SIN ACCESORIOS	11.5(W)* - 21mm(H) 	11.5(W)* - 21mm(H) 	11.5(W)* - 29mm(H) 
ANNECY con conector frontal (Cable de alimentación)	20.3(W)* - 24.55mm(H) 	19(W)* - 26.5mm(H) 	20.3(W)* - 32.55mm(H) 
ANNECY con tapa final	20.3(W)* - 24.55mm(H) 	19(W)* - 26.5mm(H) 	20.3(W)* - 32.55mm(H) 



DIMENSIONES PERFIL "U" (mm)

TIPO	FLAT		DOME
	IP68	IP65	P68
Perfil "U" para Anney	13.3(W)* - 24(H)mm 	13.3* - 24mm 	13.3(W)* - 32mm(H) 

TENSIONES Y CORRIENTES



w
w
w
.
h
u
x
l
e
d
.
c
o
m



HUXLEY S.L.

C/Ramón Jiménez, nº 5 · 28223 Pozuelo de Alarcón · Madrid (ESPAÑA)

Tel:+34 913 522 255 **Fax:** +34 913 528 864 **Móvil:** +34 648 104 027 **Mail:** info@huxled.com