

COWALL IP20

ILUMINACION LATERAL PARA CAJAS DE LUZ, MUY ESTRECHAS, DE UNA O DOBLE CARA



PRESENTACIÓN DEL PRODUCTO

- Óptica especial 9x50° para uso con luz blanca (RGB en 20x60°).
- Gran uniformidad en cajas de 50 a 150 mm de profundidad.
- Barra LED de 470mm - seccionable cada 156 mm.

PROPIEDADES DEL PRODUCTO

- Iluminación muy uniforme gracias a la óptica especial 9x50°.
- Diseñada para cajas de luz de 1 o 2 caras y desde 50mm prof. (iluminación lateral).
- LEDs de alta luminosidad.
- IP20 para uso en interior.
- De fácil instalación.
- Seccionable cada 156 mm.
- PCB de aluminio de alta calidad.
- Temperatura Ambiente -40 a 45°C.
- Temperatura de almacenaje -40 a 65°C.

CERTIFICADAS Y NORMATIVAS



EN 55015: 2006 + A1:2007+ A2:2009
EN 61000-3-2: 2006+A1:2009+A2:2009
EN 61547-2009

DURACIÓN DE VIDA & GARANTÍA

Vida útil: 30.000 hrs en blanco / 50.000 hrs en RGB
Garantía: 3 años



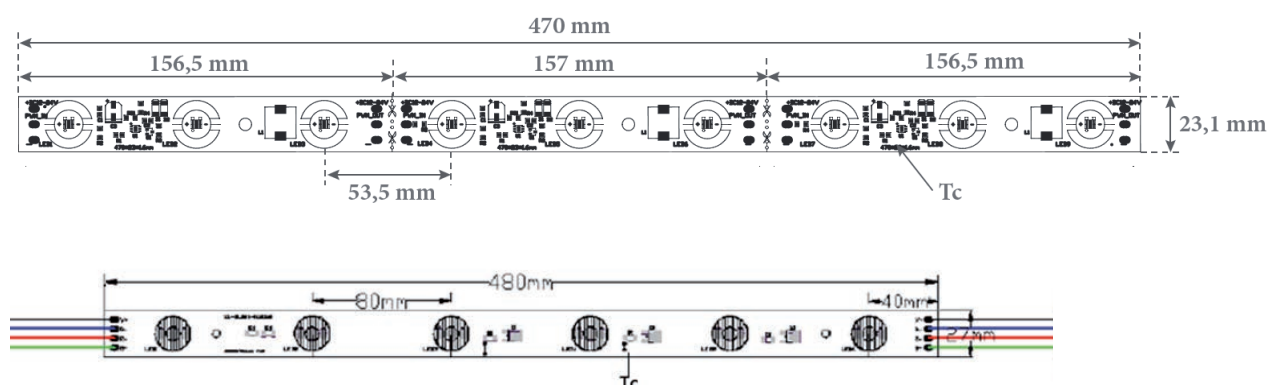
CARACTERÍSTICAS TÉCNICAS

COWALL IP20 - 24V -

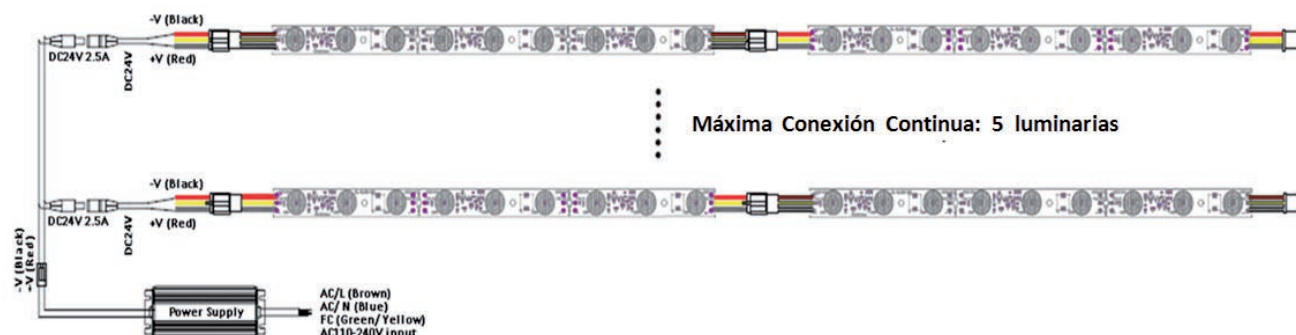
CÓDIGO	REFERENCIA	Input voltage (V)	Consumo (W)	Flujo Lumínico (lm)	Eficiencia (lm/W)	Color	Temp. Color / Long Onda (nm)	Óptica (°)	Longitud (mm)	Seccionable en uds
20920001/H	COWALL 9LEDs 12W WDL 24V 9*50 deg.	12-24V	12	1180 lm	98	WDL	6000K-7000K	9x50	470	3 LEDs (156 mm)
20920016/H	COWALL 9LEDs 12W NW 24V 9*50 deg.	12-24V	12	1100 lm	92	NW	4000-4500K	9x50	470	3 LEDs (156 mm)
20920017/H	COWALL 9LEDs 12W WW 24V 9*50 deg.	12-24V	12	1085 lm	90	WW	2700-3200K	9x50	470	3 LEDs (156 mm)
20920013/H	COWALL 6LEDs Epi. 18W RGB 24V 20*60 deg	12-24V	18	R-200 G-405 B-70	-	RGB	R-625 G-525 B-465	20x60	1024	cannot be cut

*Tolerancia del 15% para datos ópticos y eléctricos

DIMENSIONES

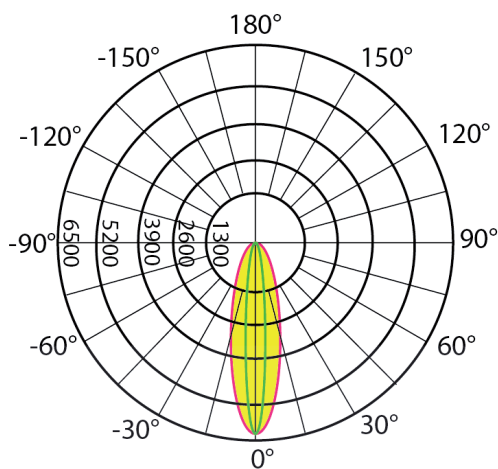


CONEXIONES





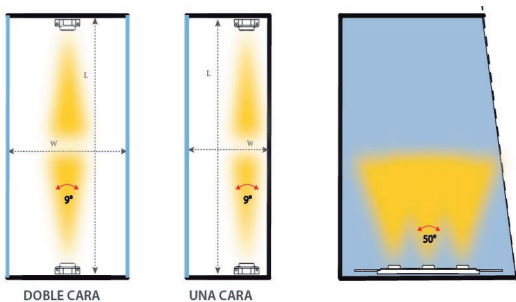
DATOS FOTOMÉTRICOS



Units: cd

— c0/270
— c90/270

USO



COWALL	9x50° opticas	
	W (mm)	L (mm)
Una cara	60 a 150	hasta 2000
Doble cara	60 a 150	hasta 2000

* Recomendación basada en uso con PMMA acrílico o cara flexible estándar.
Se recomienda hacer prueba para la confirmación final.

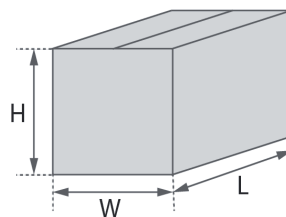
ACCESORIOS

CÓDIGO	REFERENCIA
20920006/H	COWALL power supply with female male connector 1m
20920009/H	COWALL white screw



EMBALAJE

	Dimensiones LxWxH (mm)	Peso (Kg)	Unidades
CAJA	570x40x32	0,25	2
CARTÓN	590x225x190	18	100



INSTALACIÓN

- Tenga cuidado de no dañar el PCB durante la instalación.
- Debe ser instalado sobre aluminio para disipar el calor bien. Sino, la vida útil puede ser menor.
- La temperatura en el punto Tc es crucial y no debe exceder de 85°C.
- Por favor, apague la corriente durante la instalación del LED. Siga los estándares de seguridad del componente.
- Puede conectar hasta 5 módulos de 9 LEDs en serie (máximo).
- No cargue la fuente de energía que use más de 70-80% del consumo de los módulos LED conectados.

w w w . h u x l e y . c o m

HUXLEY S.L.

C/Ramón Jiménez, nº 5 · 28223 Pozuelo de Alarcón · Madrid (ESPAÑA)

Tel:+34 913 522 255 **Fax:** +34 913 528 864 **Móvil:** +34 648 104 027 **Mail:** comercial@huxley.es