



COWALL 30

PRESENTACIÓN DEL PRODUCTO



Óptica de 170°
Ideal para cajas de luz
muy delgadas
(hasta 35-65mm de profundidad)



Extra-plano y robusto
Protección IP65



Rápido y fácil de instalar.
Cintas de unión entre los
módulos para evitar las
sombras generadas por los
cables.

PROPIEDADES DEL PRODUCTO

- Dispositivo óptico optimizado para la retro-iluminación cuando se dispone de muy poca profundidad (de 35-65mm).
- Cadena flexible de 60 módulos. La cadena se puede cortar en cualquier punto.
- La nueva lente de 170° genera una innegable uniformidad de luz como nunca se ha visto.
- Conviene también para para instalaciones exteriores (IP65)
- Cuerpo muy robusto fabricado en ABS, óptica PC, ambos resistentes a los rayos UV.
- Muy alta eficacia - 100lm/W - proporcionando grandes ahorros energéticos.
- Equipo seguro, funciona en 12VDC.
- Cada módulo está equipado con un circuito regulador (9,5-17V) que le protege de cualquier fluctuación del voltaje a la salida del convertidor, asegurando la estabilidad del flujo, de la temperatura y de la vida útil.
- Cinta adhesiva 3M-VHB extra-fuerte y perforaciones previstas para tornillos.
- Pruebas de duración de vida (vida útil) efectuadas al 100%.
- Amplio rango de temperaturas de trabajo, desde 30° hasta 50°.

CERTIFICADOS Y NORMATIVAS



EN 61547/2009

EN 62031/2008

EN 62471/2006

UL879 US Standard for Electric Components

C22.2 N° 207-M89 Candian Standard for portable and stationary Electric Signs

DURACIÓN DE VIDA & GARANTÍA

Vida útil: 50.000 horas

Garantía: 5 años

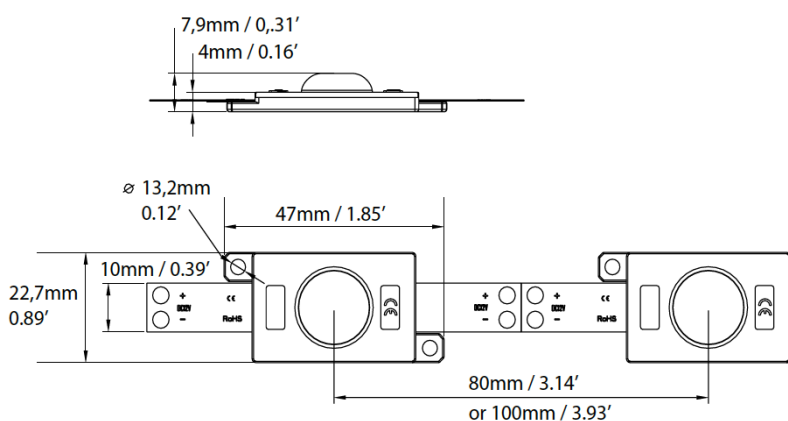


CARACTERÍSTICAS TÉCNICAS

COWALL 30

CÓDIGO	REFERENCIA	Color Led	Temp. de Color (K)	Voltaje	Potencia por módulo	Flujo luminoso lm/módulo	Eficacia lm/w	Módulos por cadena	Máximo módulos en serie	Distancia entre módulos
22020056/H	COWALL 30 OW 60 mod 80mm 0,3V 12V IP65	OW	7000-8000K	12VDC	0,3W	29	97	60	60	80±5 mm
22020057/H	COWALL 30 WDL 60 mod 80mm 0,3V 12V IP65	WDL	6000-6500K	12VDC	0,3W	29	97	60	60	80±5 mm
22020058/H	COWALL 30 NW 60 mod 80mm 0,3V 12V IP65	NW	3850-4250K	12VDC	0,3W	29	97	60	60	80±5 mm
22020059/H	COWALL 30 OW 60 mod 100mm 0,6V 12V IP65	OW	7000-8000K	12VDC	0,6W	55	92	60	60	100±5 mm
22020060/H	COWALL 30 WDL 60 mod 100mm 0,6V 12V IP65	WDL	6000-6500K	12VDC	0,6W	55	92	60	60	100±5 mm
22020061/H	COWALL 30 NW 60 mod 100mm 0,6V 12V IP65	NW	3850-4250K	12VDC	0,6W	55	92	60	60	100±5 mm
22020062/H	COWALL 30 WDL 60 mod 80mm 0,72V 12V IP65	WDL	6000-6500K	12VDC	0,72W	65	90	60	60	80±5 mm

DIMENSIONES



DATOS FOTOMÉTRICOS

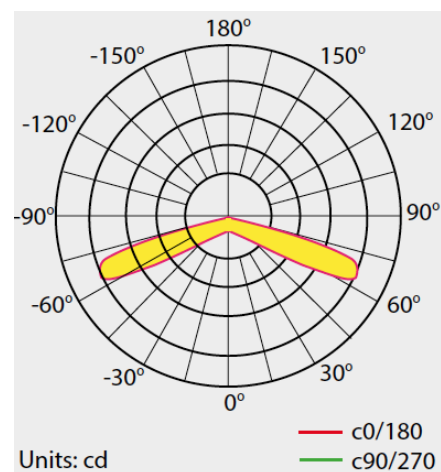
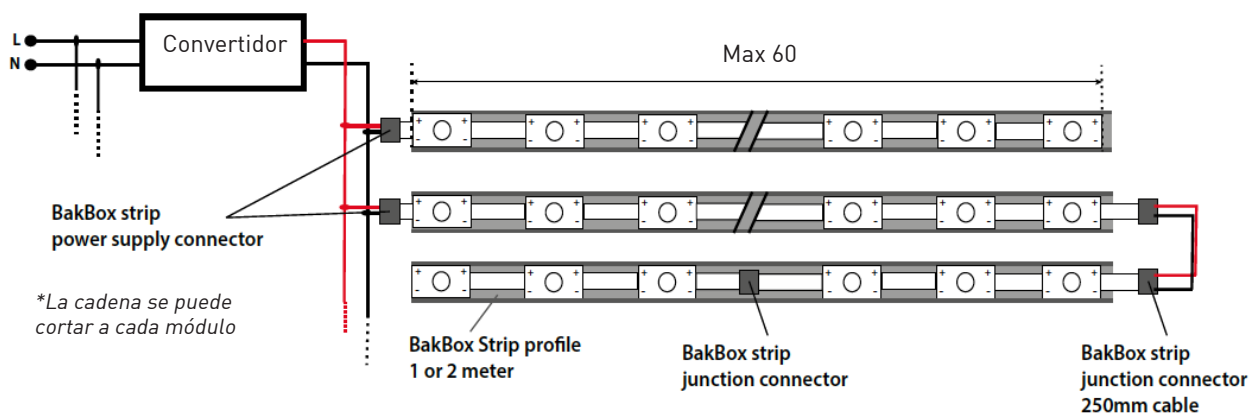
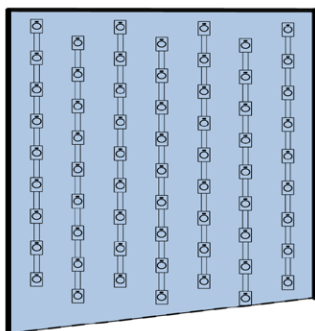


DIAGRAMA DE CONEXIÓN





APLICACIONES



CANTIDAD DE MÓDULOS COWALL 30 RECOMENDADA

M ²	Profundidad	Espacio entre módulos	Espacio entre líneas	Módulos por m ²	Luminancia Cd/m ²
COWALL 30 - 80mm					
PVC O TEXTIL	35	80	80	-	-
	45	80	80	-	-
	55	100	80	-	-
	65	110	80	-	-
PPMA	35	x	x	-	-
	45	x	x	-	-
	55	80	80	-	-
	65	100	x	-	-
COWALL 30 (0,6W) - 100mm					
PVC O TEXTIL	35	x	x	-	-
	45	x	x	-	-
	55	100	100	-	-
	65	100	100	-	-
PPMA	35	x	x	-	-
	45	x	x	-	-
	55	80	100	-	-
	65	80	100	-	-

INSTRUCCIONES DE CONEXIÓN



1. Cortar la tira



2. Abrir la tapa



3. Insertar la tira



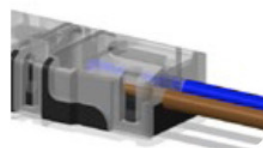
4. Comprobar la polaridad



5. Cerrar la tapa



6. Conectar el cable a la Longitud (no es necesario pelar el cable)



7. Cerrar la tapa



8. Resultado final

PROTECCIÓN IP65

- Este producto está diseñado para su uso en ámbitos interiores y exteriores.
- La protección ambiental del módulo LED significa que resulta totalmente protegido contra el polvo y el agua proyectada desde cualquier dirección.
- Asegúrese que el contenedor en el cual los módulos se van a instalar (rótulo, caja de luz ...etc) sea provisto de orificios para evacuar el agua residual. El grado de protección IP65 no permite la inmersión completa del módulo en el agua.



INSTALACIÓN

- Siempre conectar los módulos LED con la corriente eléctrica apagada. No alimentar el convertidor hasta que todas las conexiones hayan sido realizadas y verificadas.
- Respetar siempre la cantidad máxima de módulos permitida.
- Verificar atentamente la compatibilidad del convertidor con los módulos LED
- Ensamblar los módulos LED sobre un banco de trabajo limpio y conectado a la tierra. Todos los módulos LED son muy sensibles a la electricidad estática.
- Para evitar caídas de tensión, se recomienda no utilizar un cable muy largo entre el convertidor y los módulos LED.
- Nunca ejercer una presión directa sobre el módulo LED, eso podría dañar las conexiones internas.
- Es recomendable sujetar los módulos LED con medios mecánicos (tornillos, pegamentos), además de la cinta adhesiva.

COMPORTAMIENTO TÉRMICO

Las temperaturas indicadas a continuación están expresadas en grados Celsius, a carga completa y después de tres horas de funcionamiento con enfriamiento por convección natural.

- Temperatura de trabajo: T_a desde -30° hasta $+50^\circ$
- Temperatura de almacenamiento: T_{us} desde -30° hasta $+85^\circ$
- Punto de temperatura máxima T_a $+85^\circ$

La vida útil del módulo LED se reducirá si los límites de temperatura se rebasan. Si el módulo LED está funcionando continuamente a temperaturas excesivas, fallará. Nuestra garantía se anulará si los módulos se operan a temperaturas excesivas.

IDENTIFICACIÓN

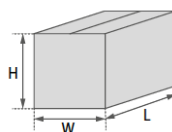
En la parte trasera del módulo se encuentran las referencias de producción.



Mes de fabricación
Año de fabricación

EMBALAJE

Tipo	Tamaño (LxWxH)	Peso	Cadenas por caja
COWALL 30	40x30x32	7,5	20



w w w . h u x l e y . c o m

HUXLEY S.L.

C/Ramón Jiménez, nº 5 · 28223 Pozuelo de Alarcón · Madrid (ESPAÑA)

Tel:+34 913 522 255 **Fax:** +34 913 528 864 **Móvil:** +34 648 104 027 **Mail:** comercial@huxley.es