



NESS IPLV340

DOWNLIGHT LED

PROPIEDADES DEL PRODUCTO

- NESS IPLINE IP54.
- Downlight led redondo para empotrar en falso techo. Diámetro corte 56mm.
- Aro embellecedor metálico cromado.
- Conexión eléctrica accesible para conductores flexibles o rígidos sin necesidad de herramientas.
- Gran confort visual LOR>90% UGR<19.
- Aperturas 30°, 40°, 50°.
- Disipador pasivo de aluminio de inyección.
- Difusor cristal templado transparente.
- CLASIFICACIÓN: REFERENCIA: UNE-EN 60598. CLASE I IP-54.
- EFICACIA : 80 lm/w.
- Convertidor Universal APC 12-350 115-230 VAC-CC mode.
- CLASIFICACION ENERGETICA : A+

DURACIÓN DE VIDA & GARANTÍA

Vida útil: 50.000 horas

Garantía: 3 años

CARACTERÍSTICAS TÉCNICAS

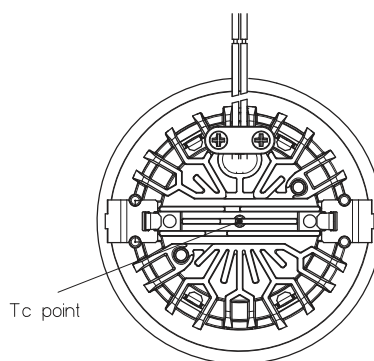
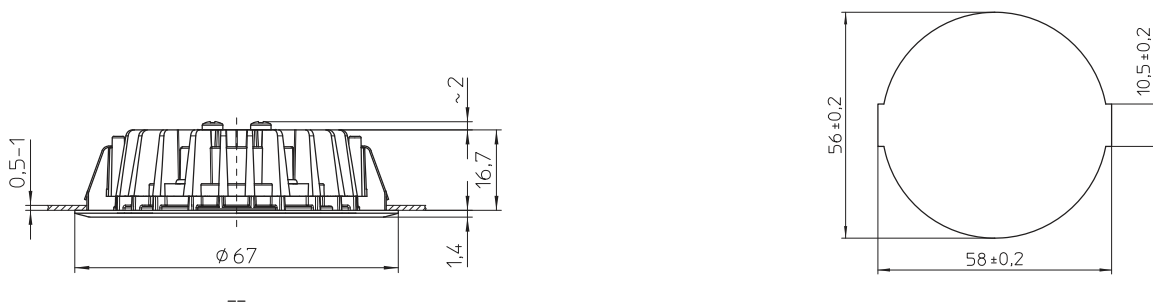
NESS IPLV340

CÓDIGO	Descripcion	Armamento	Potencia Nominal	IP	Flujo Luminoso Nominal	Temp. de Color	CRI
2310183054352-DVL	NESS IPVL340	PLINE COB	3.5 W	54	285lm	3.000K	>80

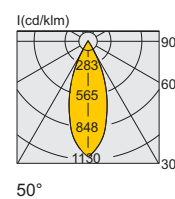
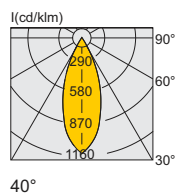
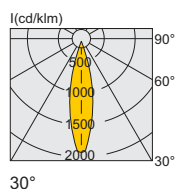
* NOTA: Led disponible 4500K



CROQUIS



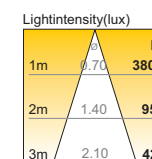
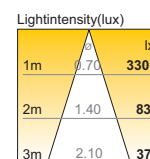
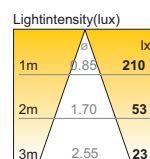
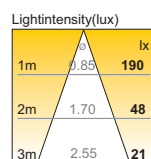
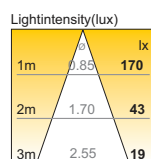
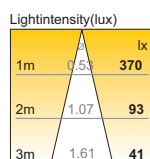
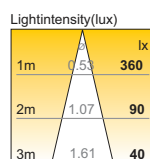
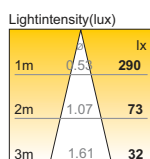
ISOLUX



Distribución de la intensidad de luz a 700mA
Ángulo de radiación: 30°

Ángulo de radiación: 50°

Distribución de la intensidad de luz a 350mA



3000 K

4500 K

6300 K

3000 K

4500 K

6300 K

3000 K

4000 K

w w w . h u x l e d . c o m

HUXLEY S.L.

C/Ramón Jiménez, nº 5 · 28223 Pozuelo de Alarcón · Madrid (ESPAÑA)

Tel.:+34 913 522 255 **Fax:** +34 913 528 864 **Móvil:** +34 648 104 027 **Mail:** comercial@huxley.es