



NESS SSM345

DOWNLIGHT LED

PROPIEDADES DEL PRODUCTO

- NESS SSM345 IP40.
- Downlight led redondo para empotrar en falso techo y chapa de luminaria. Diámetro corte 56 mm.
- Aro embellecedor metálico cromado.
- Conexión eléctrica accesible para conductores flexibles o rígidos sin necesidad de herramientas.
- Gran confort visual LOR>90% UGR<19.
- Aperturas 45°.
- Disipador pasivo de aluminio de inyección.
- Difusor cristal templado transparente.
- CLASIFICACIÓN: REFERENCIA: UNE-EN 60598. CLASE I IP-40.
- EFICACIA: 80 lm/w.
- Convertidor Universal APC 12-350 115-230 VAC-CC mode.
- CLASIFICACION ENERGETICA: A+

DURACIÓN DE VIDA & GARANTÍA

Vida útil: 50.000 horas

Garantía: 3 años

CARACTERÍSTICAS TÉCNICAS

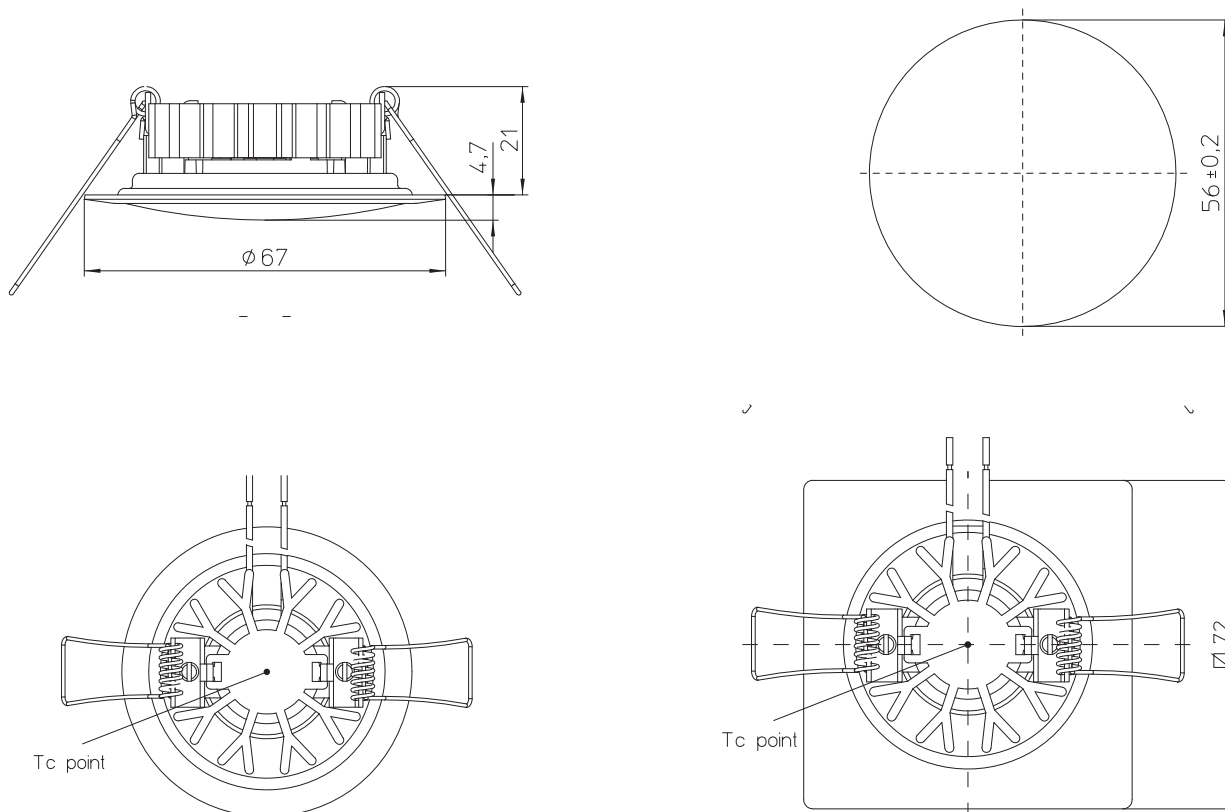
NESS SSM345

CÓDIGO	Descripción	Armamento	Potencia Nominal	IP	Flujo Luminoso Nominal	Temp. de Color	CRI
2310183040352-DVL	NESS SSM345	SM COB	3.5 W	40	285lm	3.000K	>80

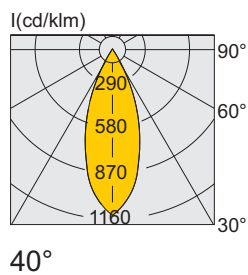
* NOTA: Led disponible 4200K



CROQUIS



ISOLUX



Distribución de la intensidad de luz a 350mA

Lightintensity(lux)		
	ϕ	lx
1m	0.70	330
2m	1.40	83
3m	2.10	37

3000 K

Lightintensity(lux)		
	ϕ	lx
1m	0.70	380
2m	1.40	95
3m	2.10	42

4200 K

w w w . h u x l e y . c o m

HUXLEY S.L.

C/Ramón Jiménez, nº 5 · 28223 Pozuelo de Alarcón · Madrid (ESPAÑA)

Tel:+34 913 522 255 **Fax:** +34 913 528 864 **Móvil:** +34 648 104 027 **Mail:** comercial@huxley.es