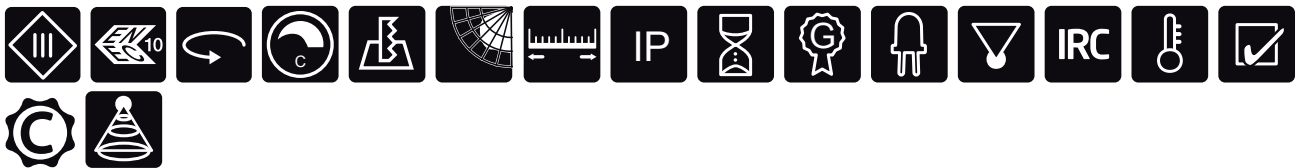




BELAGIO 8

LUMINARIAS EMPOTRABLES TIPO "CARDAN" - 8 / 16 W - IP20



PROPIEDADES DEL PRODUCTO

- Fuente de luz de calidad profesional (BRIDGELUX), tecnología COB
- Larga duración de vida y fuerte ahorro de energía
- Vida útil 20 veces superior a una lámpara convencional
- No emite ninguna radiación nociva (IR o UV)
- No contiene mercurio
- Alto índice de rendimiento de color (CRI>80)
- Alimentación en corriente constante (250mA)
- Convertidor no suministrado con la luminaria
- Luminaria fabricado en aluminio extrusionado
- Equipada con lente de alta temperatura (clear PC), varios ángulos de apertura
- Disipador térmico (aluminio extrusionado) de altas prestaciones
- Acabado: pintura al horno, color blanco
- Luminaria orientable (350°)
- Modelo estándar no regulable
- Dispositivo electrónico regulable bajo pedido
- Temperatura de operación: -20°C~40°C
- Temperatura de almacenamiento: -30°C~60°C
- Ideal para cualquier aplicación en ámbitos interiores
- Instalación fácil y rápida
- Protección IP20

DURACIÓN DE VIDA & GARANTÍA

Vida útil: 30.000 horas
Garantía: 3 años

CERTIFICADOS Y NORMATIVAS

CE RoHS

EN55015:2006+A1:2007+A2:2009
EN61000-3-2:2006+A1:2009+A2:2009
EN61547:2009
EN61000-3-3:2008



CARACTERÍSTICAS TÉCNICAS 1

BELAGIO 8/1T - Cardan 1 x 8W - 50° / 80° / 120° - IP20 -

CÓDIGO	REFERENCIA	Color	Temperatura De Color (K)	Corriente Máxima (mA)	Potencia (Consumo) (W)	Flujo Luminoso (lm)	Ángulo de apertura (°)	Índice de Rendimiento de Color (CRI)	Orificio de Empotramiento (mm)
20710136/H	BELAGIO 1x8W - S86 - Blanco - 50° - 230V - WW	WW	3000K	250 mA	8W	400lm	50°	83	75 x 75mm
20710137/H	BELAGIO 1x8W - S86 - Blanco - 50° - 230V - NW	NW	4000K	250 mA	8W	500lm	50°	83	75 x 75mm
20710138/H	BELAGIO 1x8W - S86 - Blanco - 50° - 230V - WDL	WDL	5000K	250 mA	8W	550lm	50°	83	75 x 75mm
20710139/H	BELAGIO 1x8W - S86 - Blanco - 80° - 230V - WW	WW	3000K	250 mA	8W	400lm	80°	83	75 x 75mm
20710140/H	BELAGIO 1x8W - S86 - Blanco - 80° - 230V - NW	NW	4000K	250 mA	8W	500lm	80°	83	75 x 75mm
20710141/H	BELAGIO 1x8W - S86 - Blanco - 80° - 230V - WDL	WDL	5000K	250 mA	8W	550lm	80°	83	75 x 75mm
20710142/H	BELAGIO 1x8W - S86 - Blanco - 120° - 230V - WW	WW	3000K	250 mA	8W	400lm	120°	83	75 x 75mm
20710143/H	BELAGIO 1x8W - S86 - Blanco - 120° - 230V - NW	NW	4000K	250 mA	8W	500lm	120°	83	75 x 75mm
20710144/H	BELAGIO 1x8W - S86 - Blanco - 120° - 230V - WDL	WDL	5000K	250 mA	8W	550lm	120°	83	75 x 75mm

BELAGIO 8/2T - Cardan 2 x 8W - 50° / 80° / 120° - IP20 -

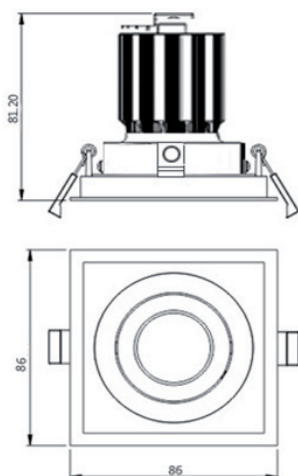
CÓDIGO	REFERENCIA	Color	Temperatura De Color (K)	Corriente Máxima (mA)	Potencia (Consumo) (W)	Flujo Luminoso (lm)	Ángulo de apertura (°)	Índice de Rendimiento de Color (CRI)	Orificio de Empotramiento (mm)
20710145/H	BELAGIO 2x8W - S150 - Blanco - 50° - 230V - WW	WW	3000K	250 mA	16W	800lm	50°	83	140 x 75mm
20710146/H	BELAGIO 2x8W - S150 - Blanco - 50° - 230V - NW	NW	4000K	250 mA	16W	900lm	50°	83	140 x 75mm
20710147/H	BELAGIO 2x8W - S150 - Blanco - 50° - 230V - WDL	WDL	5000K	250 mA	16W	1100lm	50°	83	140 x 75mm
20710148/H	BELAGIO 2x8W - S150 - Blanco - 80° - 230V - WW	WW	3000K	250 mA	16W	800lm	80°	83	140 x 75mm
20710149/H	BELAGIO 2x8W - S150 - Blanco - 80° - 230V - NW	NW	4000K	250 mA	16W	900lm	80°	83	140 x 75mm
20710150/H	BELAGIO 2x8W - S150 - Blanco - 80° - 230V - WDL	WDL	5000K	250 mA	16W	1100lm	80°	83	140 x 75mm
20710151/H	BELAGIO 2x8W - S150 - Blanco - 120° - 230V - WW	WW	3000K	250 mA	16W	800lm	120°	83	140 x 75mm
20710152/H	BELAGIO 2x8W - S150 - Blanco - 120° - 230V - NW	NW	4000K	250 mA	16W	900lm	120°	83	140 x 75mm
20710153/H	BELAGIO 2x8W - S150 - Blanco - 120° - 230V - WDL	WDL	5000K	250 mA	16W	1100lm	120°	83	140 x 75mm

WW: Blanco Cálido - NW : Blanco Neutro - WDL: Blanco Luz Día

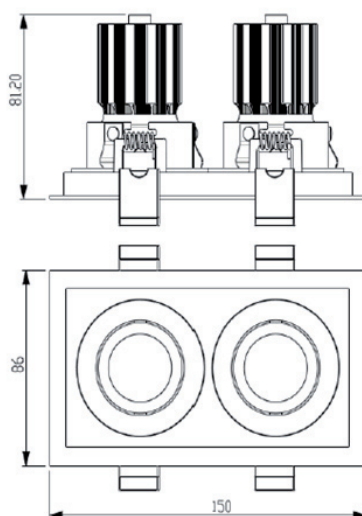


DIMENSIONES (mm)

Belagio 8/1T - 1 x 8W



Belagio 8/2T - 2 x 8W

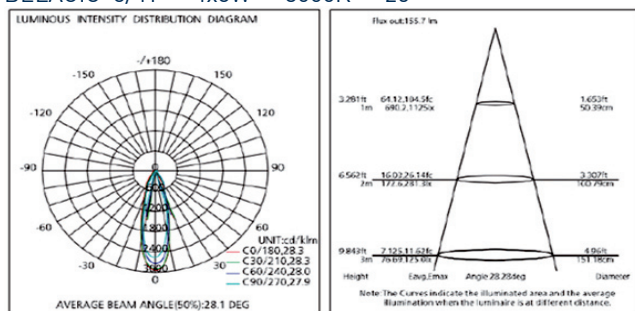


EMBALAJE

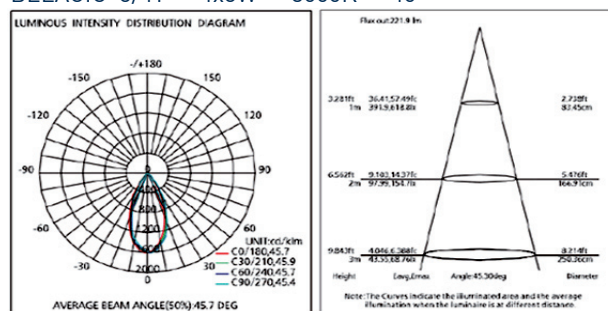
Modelo	Luminarias por Caja	Tamaño Caja	Peso Caja
BELAGIO 8-1T	20	74 x 32 x 35mm	12kg

DATOS FOTOMÉTRICOS 1

BELAGIO 8/4T - 4x8W - 3000K - 25°



BELAGIO 8/4T - 4x8W - 3000K - 40°



w
w
w
.
h
u
x
l
e
d
.
c
o
m



HUXLEY S.L.

C/Ramón Jiménez, nº 5 · 28223 Pozuelo de Alarcón · Madrid (ESPAÑA)

Tel:+34 913 522 255 **Fax:** +34 913 528 864 **Móvil:** +34 648 104 027 **Mail:** info@huxled.com