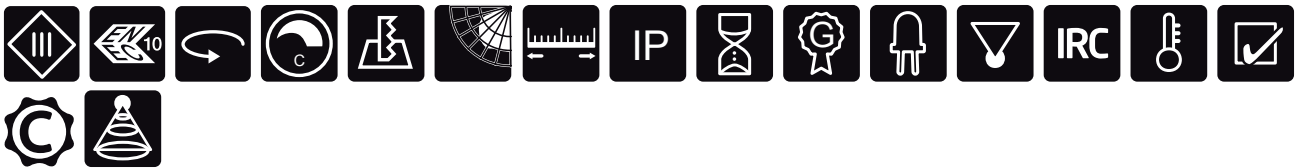


BELAGIO 12

LUMINARIAS EMPOTRABLES TIPO "CARDAN" - 12 / 24 W - IP20



PROPIEDADES DEL PRODUCTO

- Fuente de luz de calidad profesional (CITIZEN), tecnología COB
- Larga duración de vida y fuerte ahorro de energía
- Vida útil 20 veces superior a una lámpara convencional
- No emite ninguna radiación nociva (IR o UV)
- No contiene mercurio
- Alto índice de rendimiento de color (CRI>80)
- Alimentación en corriente constante (250mA)
- Convertidor no suministrado con la luminaria
- Luminaria fabricado en aluminio extrusionado
- Equipada con lente de alta temperatura (clear PC), varios ángulos de apertura
- Disipador térmico (aluminio extrusionado) de altas prestaciones
- Acabado: pintura al horno, color blanco
- Luminaria orientable (350°)
- Modelo estándar no regulable
- Dispositivo electrónico regulable bajo pedido
- Temperatura de operación: -20°C~40°C
- Temperatura de almacenamiento: -30°C~60°C
- Ideal para cualquier aplicación en ámbitos interiores
- Instalación fácil y rápida
- Protección IP20

DURACIÓN DE VIDA & GARANTÍA

Vida útil: 30.000 horas
Garantía: 3 años

CERTIFICADOS Y NORMATIVAS

CE RoHS

EN55015:2006+A1:2007+A2:2009
EN61000-3-2:2006+A1:2009+A2:2009
EN61547:2009
EN61000-3-3:2008



CARACTERÍSTICAS TÉCNICAS 1

BELAGIO 12/1T - Cardan 1 x 12W - 32° / 56° / 80° / 120° - IP20 -

CÓDIGO	REFERENCIA	Color	Temperatura De Color (K)	Corriente Máxima (mA)	Potencia (Consumo) (W)	Flujo Luminoso (lm)	Ángulo de apertura (°)	Índice de Rendimiento de Color (CRI)	Orificio de Empotramiento (mm)
20710068/H	BELAGIO 1x12W - S110 - Blanco - 32° - 230V - WW	WW	3000K	250 mA	12W	820lm	32°	82	98 x 98mm
20710069/H	BELAGIO 1x12W - S110 - Blanco - 32° - 230V - NW	NW	4000K	250 mA	12W	850lm	32°	82	98 x 98mm
20710070/H	BELAGIO 1x12W - S110 - Blanco - 32° - 230V - WDL	WDL	5000K	250 mA	12W	900lm	32°	82	98 x 98mm
20710071/H	BELAGIO 1x12W - S110 - Blanco - 56° - 230V - WW	WW	3000K	250 mA	12W	820lm	56°	82	98 x 98mm
20710072/H	BELAGIO 1x12W - S110 - Blanco - 56° - 230V - NW	NW	4000K	250 mA	12W	850lm	56°	82	98 x 98mm
20710073/H	BELAGIO 1x12W - S110 - Blanco - 56° - 230V - WDL	WDL	5000K	250 mA	12W	900lm	56°	82	98 x 98mm
20710074/H	BELAGIO 1x12W - S110 - Blanco - 80° - 230V - WW	WW	3000K	250 mA	12W	820lm	80°	82	98 x 98mm
20710075/H	BELAGIO 1x12W - S110 - Blanco - 80° - 230V - NW	NW	4000K	250 mA	12W	850lm	80°	82	98 x 98mm
20710076/H	BELAGIO 1x12W - S110 - Blanco - 80° - 230V - WDL	WDL	5000K	250 mA	12W	900lm	80°	82	98 x 98mm
20710077/H	BELAGIO 1x12W - S110 - Blanco - 120° - 230V - WW	WW	3000K	250 mA	12W	820lm	120°	82	98 x 98mm
20710078/H	BELAGIO 1x12W - S110 - Blanco - 120° - 230V - NW	NW	4000K	250 mA	12W	850lm	120°	82	98 x 98mm
20710079/H	BELAGIO 1x12W - S110 - Blanco - 120° - 230V - WDL	WDL	5000K	250 mA	12W	900lm	120°	82	98 x 98mm

WW: Blanco Cálido - NW : Blanco Neutro - WDL: Blanco Luz Día

CARACTERÍSTICAS TÉCNICAS 2

BELAGIO 12/2T - Cardan 2 x 12W - 32° / 56° / 80° / 120° - IP20 -

CÓDIGO	REFERENCIA	Color	Temperatura De Color (K)	Corriente Máxima (mA)	Potencia (Consumo) (W)	Flujo Luminoso (lm)	Ángulo de apertura (°)	Índice de Rendimiento de Color (CRI)	Orificio de Empotramiento (mm)
20710080/H	BELAGIO 2x12W - S200 - Blanco - 32° - 230V - WW	WW	3000K	250 mA	24W	1640lm	32°	82	187 x 98mm
20710081/H	BELAGIO 2x12W - S200 - Blanco - 32° - 230V - NW	NW	4000K	250 mA	24W	1700lm	32°	82	187 x 98mm
20710082/H	BELAGIO 2x12W - S200 - Blanco - 32° - 230V - WDL	WDL	5000K	250 mA	24W	1800lm	32°	82	187 x 98mm
20710083/H	BELAGIO 2x12W - S200 - Blanco - 56° - 230V - WW	WW	3000K	250 mA	24W	1640lm	56°	82	187 x 98mm
20710084/H	BELAGIO 2x12W - S200 - Blanco - 56° - 230V - NW	NW	4000K	250 mA	24W	1700lm	56°	82	187 x 98mm

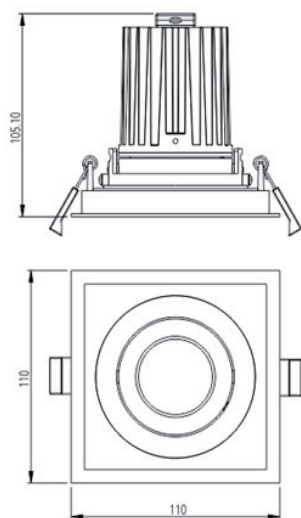


CÓDIGO	REFERENCIA	Color	Temperatura De Color (K)	Corriente Máxima (mA)	Potencia (Consumo) (W)	Flujo Luminoso (lm)	Ángulo de apertura (°)	Índice de Rendimiento de Color (CRI)	Orificio de Empotramiento (mm)
20710085/H	BELAGIO 2x12W - S200 - Blanco - 56° - 230V - WDL	WDL	5000K	250 mA	24W	1800lm	56°	82	187 x 98mm
20710086/H	BELAGIO 2x12W - S200 - Blanco - 80° - 230V - WW	WW	3000K	250 mA	24W	1640lm	80°	82	187 x 98mm
20710087/H	BELAGIO 2x12W - S200 - Blanco - 80° - 230V - NW	NW	4000K	250 mA	24W	1700lm	80°	82	187 x 98mm
20710088/H	BELAGIO 2x12W - S200 - Blanco - 80° - 230V - WDL	WDL	5000K	250 mA	24W	1800lm	80°	82	187 x 98mm
20710089/H	BELAGIO 2x12W - S200 - Blanco - 120° - 230V - WW	WW	3000K	250 mA	24W	1640lm	120°	82	187 x 98mm
20710090/H	BELAGIO 2x12W - S200 - Blanco - 120° - 230V - NW	NW	4000K	250 mA	24W	1700lm	120°	82	187 x 98mm
20710091/H	BELAGIO 2x12W - S200 - Blanco - 120° - 230V - WDL	WDL	5000K	250 mA	24W	1800lm	120°	82	187 x 98mm

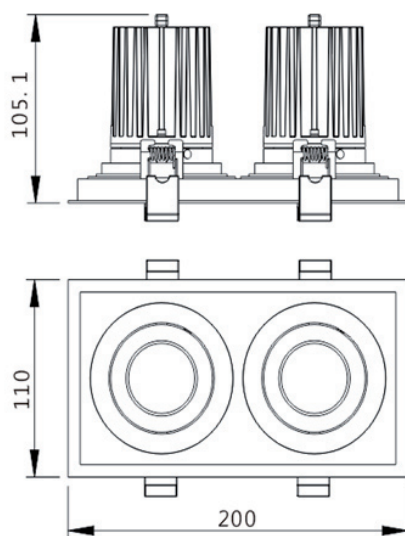
WW: Blanco Cálido - NW : Blanco Neutro - WDL: Blanco Luz Día

DIMENSIONES (mm)

Belagio 12/1T - 1 x 12W



Belagio 12/2T - 2 x 12W



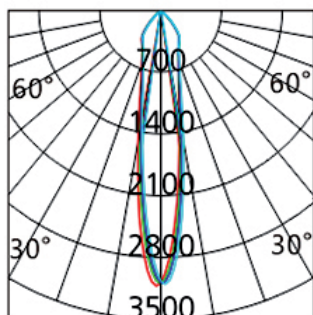
EMBALAJE

Modelo	Luminarias por Caja	Tamaño Caja	Peso Caja
BELAGIO 12-1T	20	74 x 32 x 35mm	12kg



DATOS FOTOMÉTRICOS 1

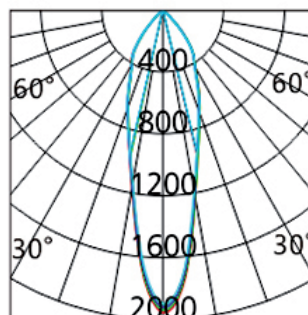
BELAGIO 12/1T - 1x12W - 3000K - 16°



cd/Klm

H (m)	E (lx)	D (m)
1m	2571lx	0.30m
2m	642lx	0.61m
3m	285lx	0.92m
4m	160lx	1.23m
5m	102lx	1.54m

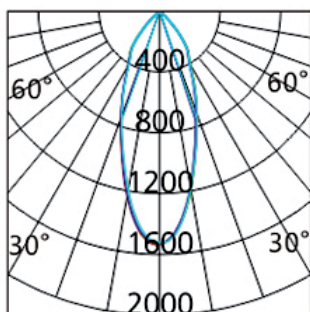
BELAGIO 12/1T - 1x12W - 3000K - 28°



cd/Klm

H (m)	E (lx)	D (m)
1m	1610lx	0.45m
2m	402lx	0.91m
3m	178lx	1.37m
4m	100lx	1.83m
5m	64lx	2.29m

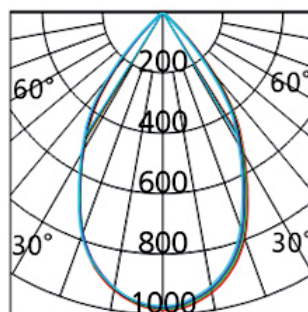
BELAGIO 12/1T - 1x12W - 3000K - 40°



cd/Klm

H (m)	E (lx)	D (m)
1m	1265lx	0.68m
2m	316lx	1.37m
3m	140lx	2.05m
4m	79lx	2.74m
5m	50lx	3.43m

BELAGIO 12/1T - 1x12W - 3000K - 60°



cd/Klm

H (m)	E (lx)	D (m)
1m	812lx	1.21m
2m	203lx	2.43m
3m	90lx	3.64m
4m	50lx	4.86m
5m	32lx	6.07m

