



# BELAGIO 140

## DOWNLIGHT LED

### PROPIEDADES DEL PRODUCTO

- LUMINARIA TIPO CARDAN CIRCULAR ORIENTABLE & AJUSTABLE
- Cuerpo de la luminaria fabricado con chapa de acero de primera calidad, desengrasado, fosfatado y termoesmaltado en blanco, negro o RAL 9006 con resina de epoxi-poliéster polimerizado al horno a una temperatura de 200°.
- Aro exterior de aluminio extruido y aro interior de aluminio entallado. termoesmaltado en blanco, negro o RAL 9006 con resina de epoxi-poliéster polimerizado al horno a una temperatura de 200°.
- Conexión eléctrica accesible para conductores flexibles o rígidos sin necesidad de herramientas.
- Convertidor Universal Meanwell
- Difusor de cristal templado transparente opcional.
- Reflector facetado de aluminio especular y alto rendimiento específico para LED de LOR>90 y UGR<19, apertura SPOT 16°, MEDIUM 26° o FLOOD 40°
- Disipador pasivo mecanizado de aluminio inyectado hasta 35W. Disipador de alta gama para altas potencias de aluminio de extrusión anodizado a partir de 40W.
- Empotramiento mediante muelles flexibles.
- CLASIFICACIÓN: REFERENCIA: UNE-EN 60598. CLASE II IP-20
- MacADAM : Step 3
- LES 14
- Convertidor Universal PLM 40-1050 110-295 VAC-CC mode

### DURACIÓN DE VIDA & GARANTÍA

Vida útil: 50.000 horas

Garantía: 3 años

### CARACTERÍSTICAS TÉCNICAS

#### BELAGIO 140

CÓDIGO	Descripción	Armamento	Potencia Nominal	Consumo del Sistema	Flujo Luminoso Nominal	Eficiencia del Sistema	Temp. de Color	CRI
09061840201033-CVL	BELAGIO 140	LS 2015 PCB	28W	31,64W	3380 lm	120 lm/W	4.000K	>85

\* NOTA: 4000K - (DISPONIBLE BAJO PEDIDO EN 2700K 3000K 3500K 5000K)



## COMPONENTES DE LA LUMINARIA

CONJUNTO		COMPONENTE			NORMAS	TRATAMIENTO	ENSAYOS
P.	DESCRIPCIÓN	P.	DESCRIPCIÓN	MATERIAL			
1	ARO EXTERIOR	1-1	ALUMINIO ENTALLADO	ALUMINIO ENTALLADO 1mm	UNE.360865	PINTADO	EN-90598-1
		1-2	ALUMINIO EXTRUIDO	ALUMINIO EXTRUIDO DE 4mm			
	ARO INTERIOR	1-3	PINTURA COLOR BLANCO, NEGRO O RAL 9006	EPOXI POLIESTER			UNE. 20152
2	ELECTRIFICACIÓN	1-4	CONVERTIDOR UNIVERSAL MEANWELL		UNE. 20152		CONFORMIDAD UNE. EN EN60598
		2-1	CONDUCTORES	Cu. 0,75 mm <sup>2</sup> . PVC- 105			
3	ÓPTICA	3-1	REFLECTOR ESPECULAR DE ALTO RENDIMIENTO	ALUMINIO ESPECULAR FACETADO			
		3-2	DIFUSOR TRANSPARENTE	CRISTAL TRANSPARENTE BOROFLOAT DE 3mm.	UNE-2117		
4	EMBALAJE	4-1	CAJA DE CARTÓN	CARTÓN KRAFT BICOLOR	DIN-1712		

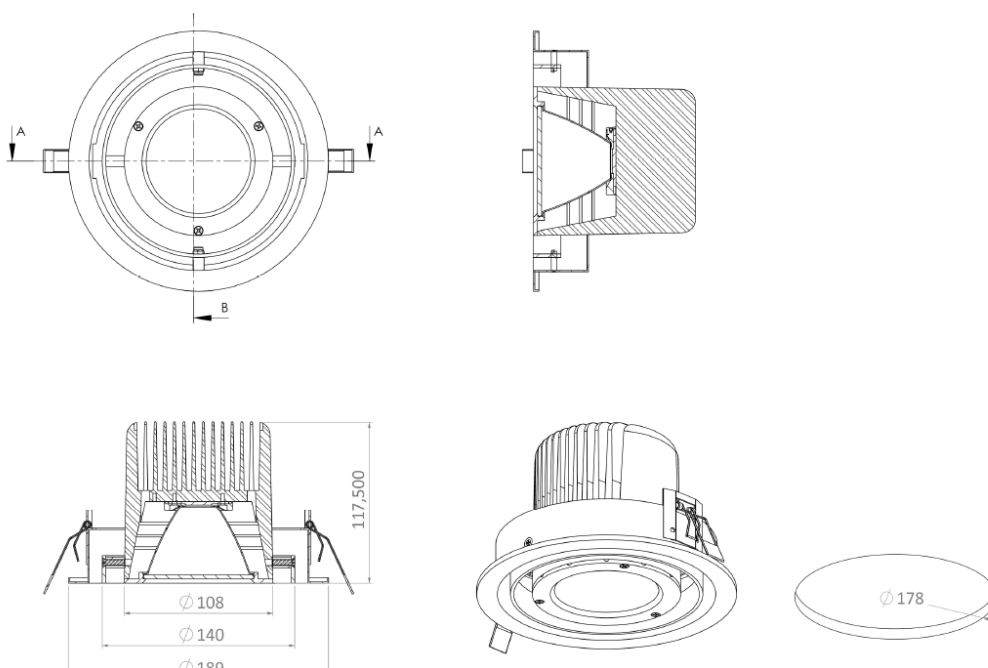
UNE EN 60598: PARTE 1: REGLAS GENERALES Y GENERALIDADES SOBRE ENSAYO

DIN 50017: ENSAYO DEL ENVEJECIMIENTO DE RECUBRIMIENTOS

UNE 20152: BALASTOS PARA LAMPARAS FLUORESCENTES

UNE 21117: CONDUCTORES

## CROQUIS



w w w . h u x l e y . c o m

**HUXLEY S.L.**

C/Ramón Jiménez, nº 5 · 28223 Pozuelo de Alarcón · Madrid (ESPAÑA)  
**Tel.:**+34 913 522 255 **Fax:** +34 913 528 864 **Móvil:** +34 648 104 027 **Mail:** comercial@huxley.es