

# KOKA Spot on track

## ESPECIAL MUSEOS



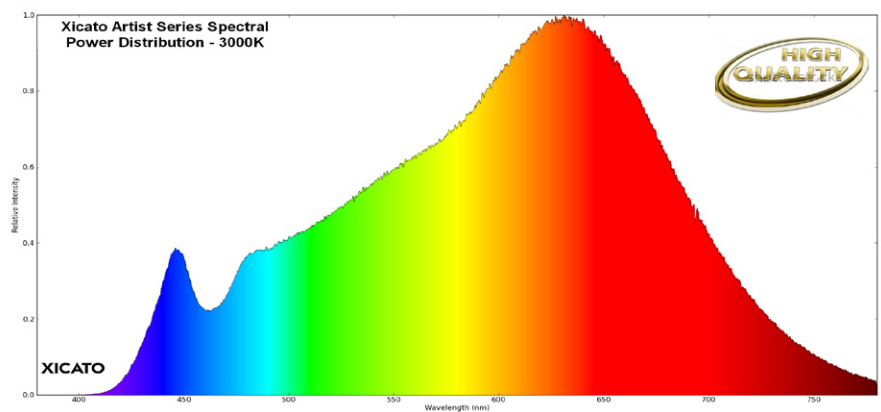
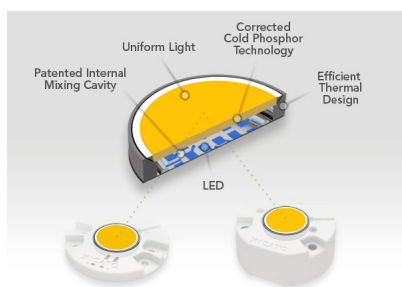
- Koka L19
- Koka L13 / Koka L13 Mini
- Koka Square

## DATOS GENERALES

- Koka L19
- Koka L13 / Koka L13 Mini
- Koka Square

### RENDIMIENTO DEL COLOR

LIGHTSOURCE BY  
**XICATO®**



Ra	R1	R2	R3	R4	R5	R6	R7	R8	R9	R10	R11	R12	R13	R14	R15	
Artist Series	98	98	99	98	98	98	97	98	98	98	99	98	88	98	98	98

### CERTIFICADOS Y NORMATIVAS

**CE RoHS**

UNE EN 60598: PARTE 1: REGLAS GENERALES Y GENERALIDADES SOBRE ENSAYO  
DIN 50017: ENSAYO DEL ENVEJECIMIENTO DE RECUBRIMIENTOS  
UNE 21117: CONDUCTORES

### DURACIÓN DE VIDA & GARANTÍA

Vida útil: 50.000 horas  
Garantía: 3 años

**IK02**



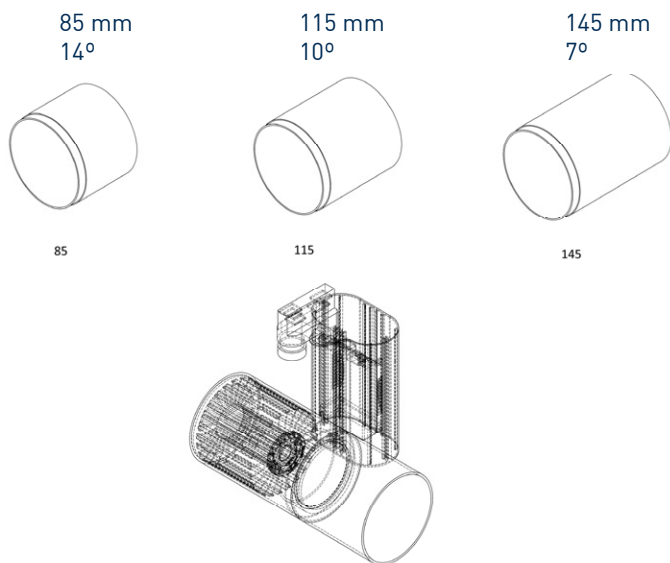
OPCIONAL

**DISPONIBLE REGULACIÓN:** 1 - 10V/DALI - Bluetooth. (a definir en el pedido)

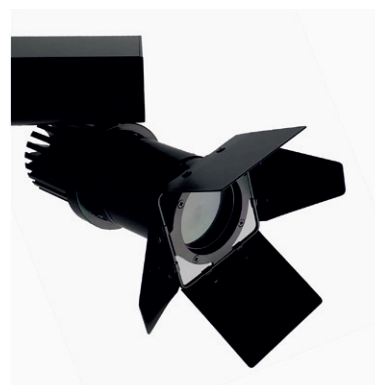
**OPCION E - S:** E empotrable - S superficie

CANÓN REDUCTOR Y PALA TÉCNICA

CAÑÓN REDUCTOR



PALA TÉCNICA



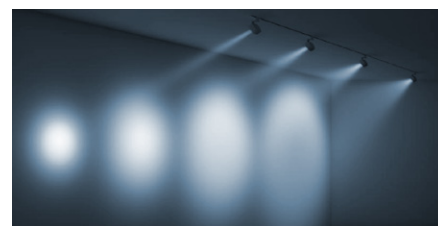
\* Opcional para L19 y L13

OPCIONES LUMÍNICAS

TABLA EXPLICATIVA

	SPOT	MEDIUM	FLOOD	WIDE FLOOD	WALLWASH
ESQUEMA					
GRADOS [°]	12°	24°	38°	60°	-

VISUAL





# KOKA L19

## PROPIEDADES DEL PRODUCTO

- Proyector LED orientable para conectar a carril electrificado trifásico
- Cuerpo de proyector de aluminio extrusionado de 3mm de espesor. Termoesmaltado en negro
- Cuerpo porta equipo de aluminio de extrusión de 1,5mm de espesor. Termoesmaltado en negro. Bajo pedido el porta equipo puede ir colocado horizontalmente
- Disipador pasivo de aluminio anodizado
- Convertidor electrónico
- Adaptador para carril trifásico universal
- Accesorios opcionales aplicaciones especiales:
  - Cañones uniformadores y reductores de haz de 85mm-115mm-145mm, para reducir a 14°, 10° y 7° la apertura respectivamente. Montaje por simple presión en el aro exterior del proyector.
  - Visera de 4 palas
- CLASIFICACIÓN: REFERENCIA: UNE-EN 60598. CLASE I IP-20

## CARACTERÍSTICAS TÉCNICAS

### KOKA L19 sin REGULACION SERIE 3000lm ESPECIAL MUSEOS

codigo	lm	w nominal	CRI	Óptica	
090629030201030-SPA/S12°L19	3000	34,1	98	12°	spot
090629030201030-SPA/M24°L19	3000	34,1	98	24°	medium
090629030201030-SPA/F38°L19	3000	34,1	98	38°	flood
090629030201030-SPA/WF60°L19	3000	34,1	98	60°	wide flood

### KOKA L19 sin REGULACION SERIE 2140lm ESPECIAL MUSEOS

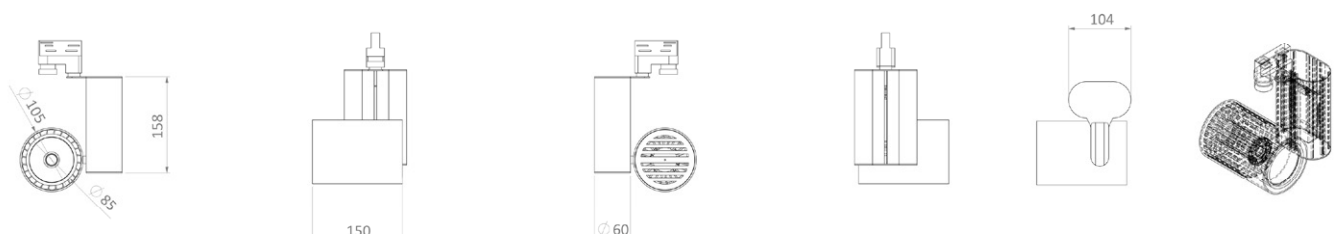
codigo	lm	w nominal	CRI	Óptica	
090629030207021-SPA/S12°L19	2140	22,3	98	12°	spot
090629030207021-SPA/M24°L19	2140	22,3	98	24°	medium
090629030207021-SPA/F38°L19	2140	22,3	98	38°	flood
090629030207021-SPA/WF60°L19	2140	22,3	98	60°	wide flood

### KOKA L19 sin REGULACION SERIE 1240lm ESPECIAL MUSEOS

codigo	lm	w nominal	CRI	Óptica	
090629030203512-SPA/S12°L19	1240	10,48	98	12°	spot
090629030203512-SPA/M24°L19	1240	10,48	98	24°	medium
090629030203512-SPA/F38°L19	1240	10,48	98	38°	flood
090629030203512-SPA/WF60°L19	1240	10,48	98	60°	wide flood

Temperatura de color disponible: 2700K - 3000K - 3500K - 4000K

## ESQUEMA





# KOKA L13 / KOKA L13 MINI

## PROPIEDADES DEL PRODUCTO

- Proyector LED orientable para conectar a carril electrificado trifásico. CRI98 especial museos
- Cuerpo de proyector de aluminio extrusionado de 3mm de espesor. Termoesmaltado en blanco, negro o RAL 9006.
- Cuerpo portaequipo de aluminio de extrusión de 1,5mm de espesor. Termoesmaltado en blanco, negro o RAL 9006.
- Disipador pasivo de aluminio anodizado.
- Convertidor electrónico.
- Adaptadores para carril trifásico universal
- CLASIFICACIÓN: REFERENCIA: UNE-EN 60598. CLASE I IP-20

## CARACTERÍSTICAS TÉCNICAS

### KOKA L13 sin REGULACION SERIE 3000lm ESPECIAL MUSEOS

codigo	lm	w nominal	CRI	Óptica	
090629030201030-SPA/S12°L13	3000	34,1	98	12°	spot
090629030201030-SPA/M24°L13	3000	34,1	98	24°	medium
090629030201030-SPA/F38°L13	3000	34,1	98	38°	flood
090629030201030-SPA/WF60°L13	3000	34,1	98	60°	wide flood

### KOKA L13 sin REGULACION SERIE 2140lm ESPECIAL MUSEOS

codigo	lm	w nominal	CRI	Óptica	
090629030207021-SPA/S12°L13	2140	22,3	98	12°	spot
090629030207021-SPA/M24°L13	2140	22,3	98	24°	medium
090629030207021-SPA/F38°L13	2140	22,3	98	38°	flood
090629030207021-SPA/WF60°L13	2140	22,3	98	60°	wide flood

### KOKA L13 MINI sin REGULACION SERIE 1240lm ESPECIAL MUSEOS

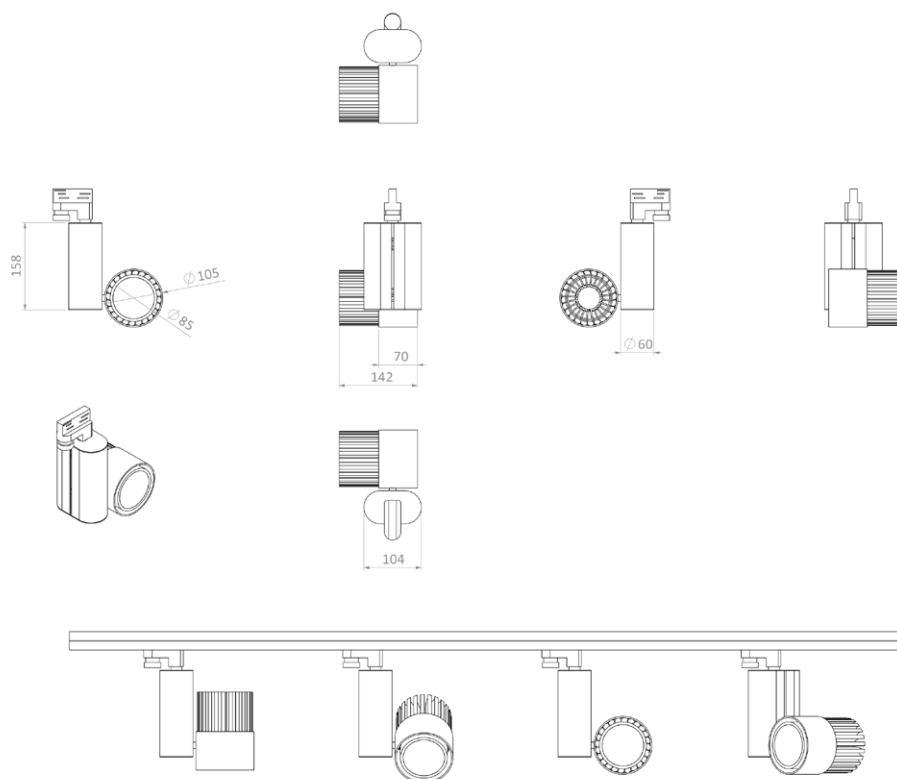
codigo	lm	w nominal	CRI	Óptica	
090629030203512-SPA/S12°L13	1240	10,48	98	12°	spot
090629030203512-SPA/M24°L13	1240	10,48	98	24°	medium
090629030203512-SPA/F38°L13	1240	10,48	98	38°	flood
090629030203512-SPA/WF60°L13	1240	10,48	98	60°	wide flood

Temperatura de color disponible: 2700K - 3000K - 3500K - 4000K

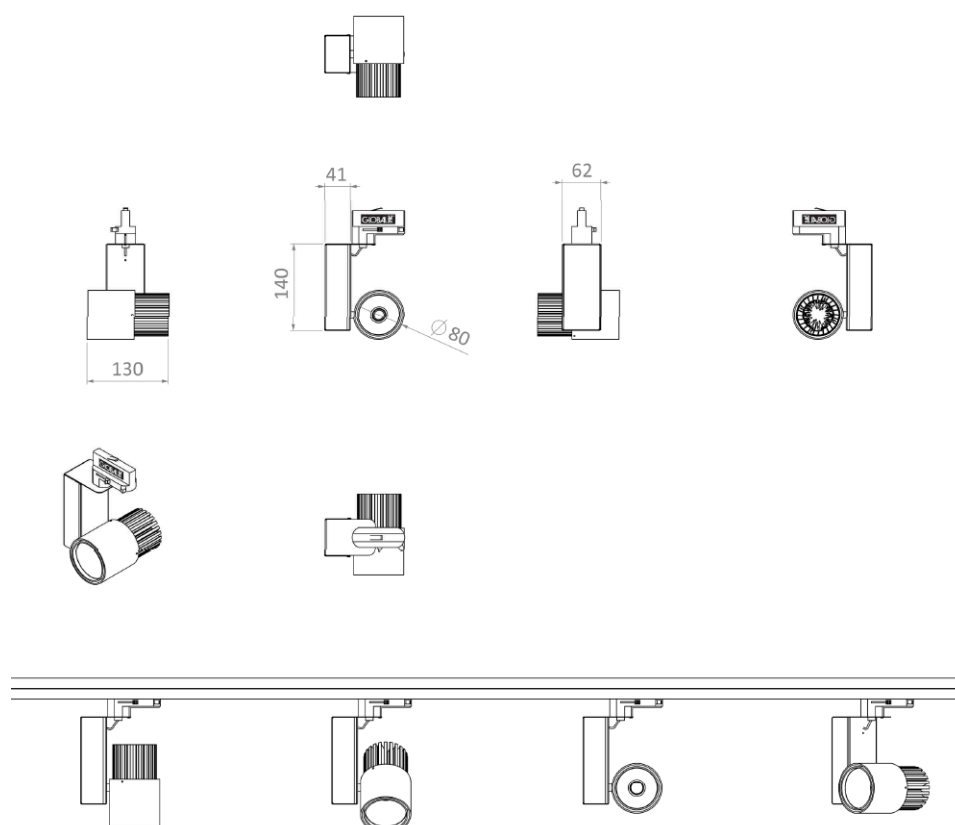


ESQUEMA

KOKA L13 ESPECIAL MUSEOS



KOKA L13 MINI ESPECIAL MUSEOS





# KOKA SQUARE

## PROPIEDADES DEL PRODUCTO

- Proyector LED orientable para conectar a carril electrificado trifásico.
- Cuerpo de proyector de aluminio extrusionado de 2mm de espesor. Termoesmaltado en blanco, negro o RAL 9006.
- Cuerpo portaequipo de aluminio de extrusión de 1,5mm de espesor. Termoesmaltado en blanco, negro o RAL 9006.
- Disipador pasivo de aluminio anodizado.
- Convertidor electrónico.
- Adaptadores para carril trifásico
- CLASIFICACIÓN: REFERENCIA: UNE-EN 60598. CLASE I IP-20
- Opcional: Portafiltros

## CARACTERÍSTICAS TÉCNICAS

### KOKA SQUARE sin REGULACION SERIE 3000lm ESPECIAL MUSEOS

codigo	lm	w nominal	CRI	Óptica	
090629030201030-SPA/WWSQ	3000	34,1	98	wallwasher	wallwasher

### KOKA SQUARE sin REGULACION SERIE 2140lm ESPECIAL MUSEOS

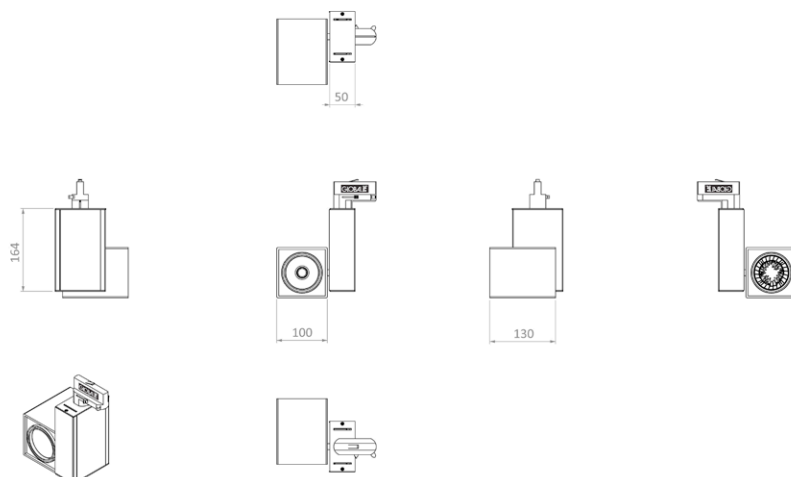
codigo	lm	w nominal	CRI	Óptica	
090629030207021-SPA/WWSQ	2140	22,3	98	wallwasher	wallwasher

### KOKA L13 MINI sin REGULACION SERIE 1240lm ESPECIAL MUSEOS

codigo	lm	w nominal	CRI	Óptica	
090629030203512-SPA/WWL13	1240	10,48	98	wallwasher	wallwasher

Temperatura de color disponible: 2700K - 3000K - 3500K - 4000K

## ESQUEMA



w w w . h u x l e y . c o m

**HUXLEY S.L.**

C/Ramón Jiménez, nº 5 · 28223 Pozuelo de Alarcón · Madrid (ESPAÑA)

**Tel:**+34 913 522 255 **Fax:** +34 913 528 864 **Móvil:** +34 648 104 027 **Mail:** comercial@huxley.es