



BAIKAL ECO

PROYECTOR LED 10 - 210W

PROPIEDADES DEL PRODUCTO



Desde 1000 hasta 30000 lumens



Varias temperatura de color y ópticas disponible



Luminaria fina y compacta IP67

DATOS Y VENTAJAS

- Acabado especial resistente al agua y corrosión
- Protección IP67 para uso Exterior
- Integra un disipador de calor muy eficaz que permite una luminosidad alta y estable durante toda su larga vida útil
- Convertidor de Voltaje Universal
- Disponible con diferentes ópticas para satisfacer aplicaciones muy diversas
- Componentes ligeros permiten un manejo y montaje sencillos
- Carcasa de aleación de aluminio fundido y con pintura de alta resistencia a la corrosión
- Temperatura de Funcionamiento de -40° C a +45° C

DURACIÓN DE VIDA & GARANTÍA

Vida útil: 50.000 hrs
Garantía: 3 años

NORMAS Y CERTIFICADOS



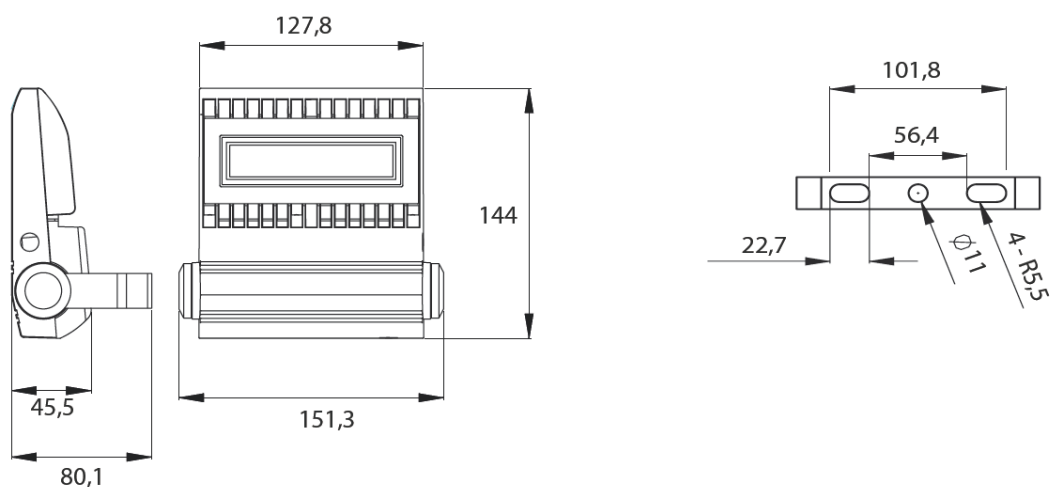
EN 60598-2_5:1998
EN 60598-1:2008+A11:2009
EN 62031:2008+A11:2013
EN 62493:2010

60% Ahorro Energético

Proyector BAIKAL ECO	Lámparas de descarga de alta intensidad (HID)
30W	100W
60W / 80W	150W
100W	250W
140W/210W	400W

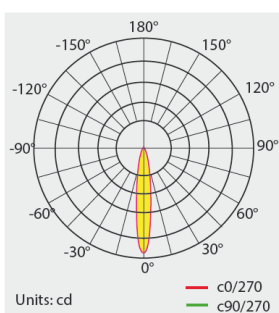


DIMENSIONES BAIKAL ECO 10W

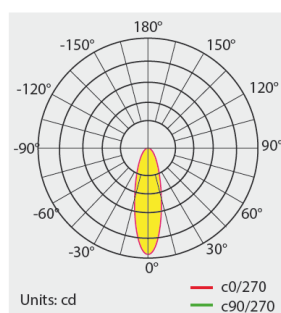


DISTRIBUCIÓN DE LUZ BAIKAL ECO 10W

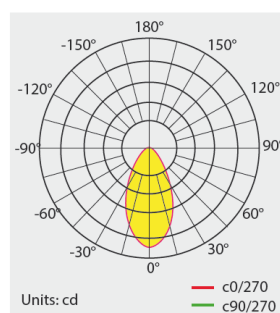
BAIKAL ECO 10W 12x12°



BAIKAL ECO 10W 30x30°



BAIKAL ECO 10W 60x60°



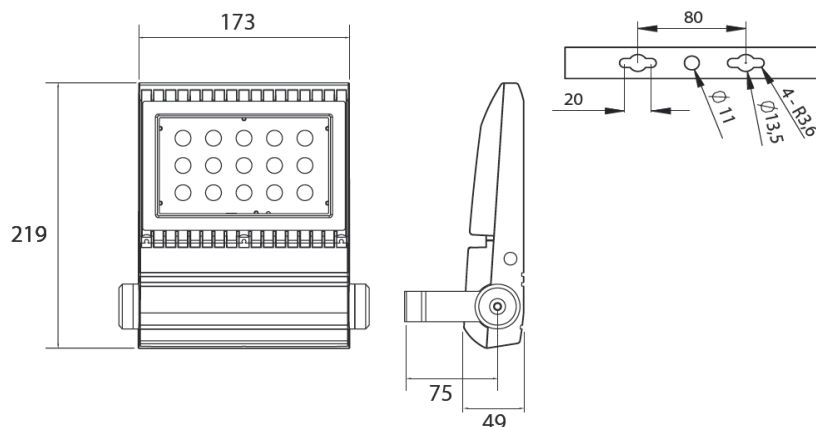
FUNCIONAMIENTO TÉCNICO BAIKAL ECO 10W

CÓDIGO	REFERENCIA	Voltaje de entrada [V]	Consumo LED [W]	Cosumo Sistema [W]	Flujo Lumínico [lm]	Eficiencia [lm/W]	Temp. de Color	CRI	Óptica [°]	Cuerpo	Peso Neto [Kg]
21120001/H	BAIKAL ECO 10W, 12x12 deg, 5000K, IP67, [AC85-265V]	AC85-265V	10	12	1050	88	5000k	>70	12x12	Negro	0,73 / 1,6
21120021/H	BAIKAL ECO 10W, 30x30 deg, 5000K, IP67, [AC85-265V]	AC85-265V	10	12	1050	88	5000k	>70	30x30	Negro	0,73 / 1,6
21120002/H	BAIKAL ECO 10W, 60x60 deg, 5000K, IP67, [AC85-265V]	AC85-265V	10	12	1050	88	5000k	>70	60x60	Negro	0,73 / 1,6
21120019/H	BAIKAL ECO 10W, 12x12 deg, 3000K, IP67, [AC85-265V]	AC85-265V	10	12	1050	88	3000k	>70	15x15	Negro	0,73 / 1,6
21120022/H	BAIKAL ECO 10W, 30x30 deg, 3000K, IP67, [AC85-265V]	AC85-265V	10	12	1050	88	3000k	>70	30x30	Negro	0,73 / 1,6
21120023/H	BAIKAL ECO 10W, 60x60 deg, 3000K, IP67, [AC85-265V]	AC85-265V	10	12	1050	88	3000k	>70	60x60	Negro	0,73 / 1,6
21120111/H	BAIKAL ECO 10W, 60x60deg., RGB, IP65, [AC100-277V]	AC100-277V	12	14	R-xx G-xx B-xx	-	RGB	-	60x60	Negro	0,73 / 1,6

* Tolerancia del 15% para datos ópticos y eléctricos

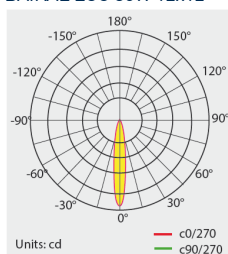


DIMENSIONES BAIKAL ECO 30W

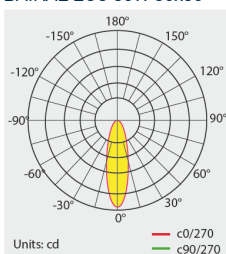


DISTRIBUCIÓN DE LUZ BAIKAL ECO 30W

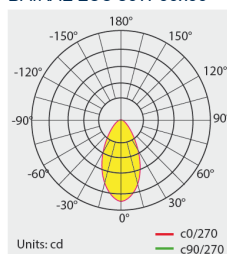
BAIKAL ECO 30W 12x12°



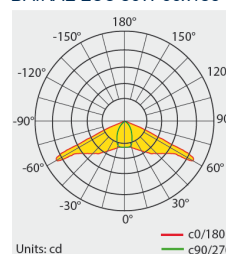
BAIKAL ECO 30W 30x30°



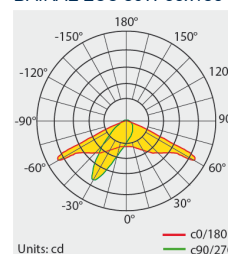
BAIKAL ECO 30W 60x60°



BAIKAL ECO 30W 60x135°



BAIKAL ECO 30W 85x135°



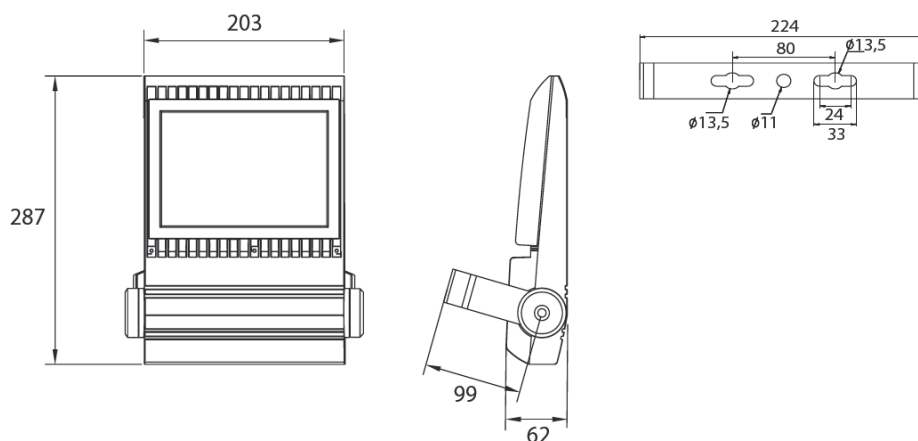
FUNCIONAMIENTO TÉCNICO BAIKAL ECO 30W

CÓDIGO	REFERENCIA	Voltaje de entrada (V)	Consumo LED (W)	Cosumo Sistema (W)	Flujo Lumínico (lm)	Eficiencia (lm/W)	Temp. de Color	CRI	Óptica (°)	Cuerpo	Peso Neto (Kg)
21120003/H	BAIKAL ECO 30W, 12x12 deg, 5000K, IP67, [AC85-265V]	AC85-265V	30	35	3013	87	5000k	>70	12x12	Negro	1,6 / 3,5
21120024/H	BAIKAL ECO 30W, 30x30 deg, 5000K, IP67, [AC85-265V]	AC85-265V	30	35	3013	87	5000k	>70	30x30	Negro	1,6 / 3,5
21120004/H	BAIKAL ECO 30W, 60x60 deg, 5000K, IP67, [AC85-265V]	AC85-265V	30	35	3013	87	5000k	>70	60x60	Negro	1,6 / 3,5
21120025/H	BAIKAL ECO 30W, 60x135 deg, 5000K, IP67, [AC85-265V]	AC85-265V	30	35	3013	87	5000k	>70	60x135	Negro	1,6 / 3,5
21120005/H	BAIKAL ECO 30W, 85x135 deg, 5000K, IP67, [AC85-265V]	AC85-265V	30	35	3013	87	5000k	>70	85x135	Negro	1,6 / 3,5
21120026/H	BAIKAL ECO 30W, 12x12 deg, 3000K, IP67, [AC85-265V]	AC85-265V	30	35	3013	87	3000k	>70	12x12	Negro	1,6 / 3,5
21120027/H	BAIKAL ECO 30W, 30x30 deg, 3000K, IP67, [AC85-265V]	AC90-264V	30	35	3013	87	3000k	>70	30x30	Negro	1,6 / 3,5
21120028/H	BAIKAL ECO 30W, 60x60 deg, 3000K, IP67, [AC85-265V]	AC90-264V	30	35	3013	87	3000k	>70	60x60	Negro	1,6 / 3,5
21120029/H	BAIKAL ECO 30W, 60x135 deg, 3000K, IP67, [AC85-265V]	AC90-264V	30	35	3013	87	3000k	>70	60x135	Negro	1,6 / 3,5
21120030/H	BAIKAL ECO 30W, 85x135 deg, 3000K, IP67, [AC85-265V]	AC90-264V	30	35	3013	87	3000k	>70	85x135	Negro	1,6 / 3,5
21120112/H	BAIKAL ECO ECO 30W, 12x12deg., RGB, IP65, [AC100-277V]	AC100-277V	32	35	R-xx G-xx B-xx	87	RGB	-	12x12	Negro	1,6 / 3,5
21120113/H	BAIKAL ECO 30W, 60x60deg., RGB, IP65, [AC100-277V]	AC100-277V	32	35		87		-	60x60	Negro	1,6 / 3,5
21120114/H	BAIKAL ECO 30W, 85x135deg., RGB, IP65, [AC100-277V]	AC100-277V	32	35		87		-	85x135	Negro	1,6 / 3,5

* Tolerancia del 15% para datos ópticos y eléctricos

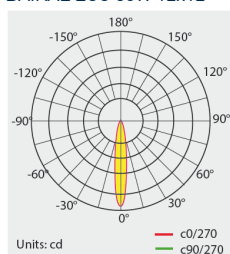


DIMENSIONES BAIKAL ECO 50W

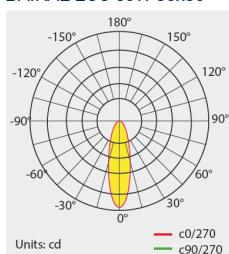


DISTRIBUCIÓN DE LUZ BAIKAL ECO 50W

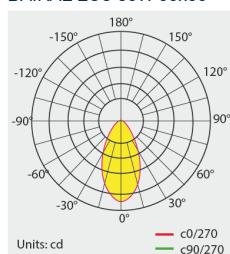
BAIKAL ECO 50W 12x12°



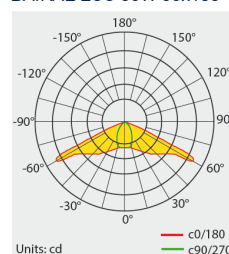
BAIKAL ECO 50W 30x30°



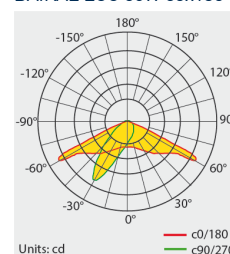
BAIKAL ECO 50W 60x60°



BAIKAL ECO 50W 60x135°



BAIKAL ECO 50W 85x135°



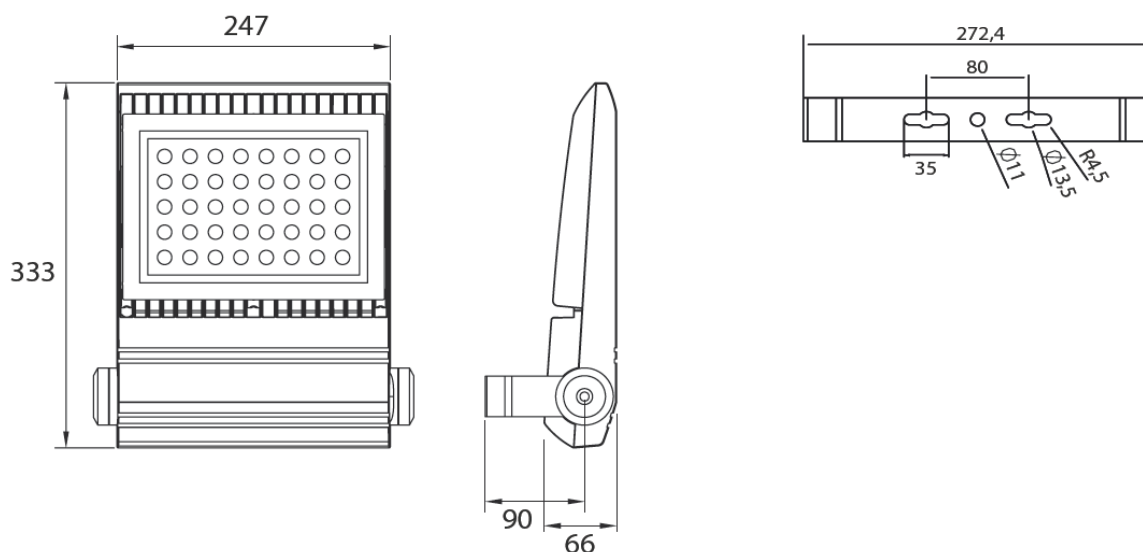
FUNCIONAMIENTO TÉCNICO BAIKAL ECO 50W

CÓDIGO	REFERENCIA	Voltaje de entrada (V)	Consumo LED (W)	Cosumo Sistema (W)	Flujo Lumínico (lm)	Eficiencia (lm/W)	Temp. de Color	CRI	Óptica [°]	Cuerpo	Peso Neto (Kg)
21120006/H	BAIKAL ECO 50W, 12x12 deg, 5000K, IP67, (AC90-295V)	AC90-295V	50	55	5211	94	5000k	>70	12x12	Negro	3,2 / 7
21120031/H	BAIKAL ECO 50W, 30x30 deg, 5000K, IP67, (AC90-295V)	AC90-295V	50	55	5211	94	5000k	>70	30x30	Negro	3,2 / 7
21120007/H	BAIKAL ECO 50W, 60x60 deg, 5000K, IP67, (AC90-295V)	AC90-295V	50	55	5211	94	5000k	>70	60x60	Negro	3,2 / 7
21120032/H	BAIKAL ECO 50W, 60x135 deg, 5000K, IP67, (AC90-295V)	AC90-295V	50	55	5211	94	5000k	>70	60x135	Negro	3,2 / 7
21120008/H	BAIKAL ECO 50W, 85x135 deg, 5000K, IP67, (AC90-295V)	AC90-295V	50	55	5211	94	5000k	>70	85x135	Negro	3,2 / 7
21120033/H	BAIKAL ECO 50W, 12x12 deg, 3000K, IP67, (AC90-295V)	AC90-295V	50	55	5211	94	3000k	>70	12x12	Negro	3,2 / 7
21120034/H	BAIKAL ECO 50W, 30x30 deg, 3000K, IP67, (AC90-295V)	AC90-295V	50	55	5211	94	3000k	>70	30x30	Negro	3,2 / 7
21120035/H	BAIKAL ECO 50W, 60x60 deg, 3000K, IP67, (AC90-295V)	AC90-295V	50	55	5211	94	3000k	>70	60x60	Negro	3,2 / 7
21120036/H	BAIKAL ECO 50W, 60x135 deg, 3000K, IP67, (AC90-295V)	AC90-295V	50	55	5211	94	3000k	>70	60x135	Negro	3,2 / 7
21120037/H	BAIKAL ECO 50W, 85x135 deg, 3000K, IP67, (AC90-295V)	AC90-295V	50	55	5211	94	3000k	>70	85x135	Negro	3,2 / 7
21120115/H	BAIKAL ECO 50W, 12x12deg., RGB, IP65, (AC100-277V)	AC100-277V	53	56	R-xx G-xx B-xx	-	RGB	-	12x12	Negro	3,2 / 7
21120116/H	BAIKAL ECO 50W, 60x60deg., RGB, IP65, (AC100-277V)	AC100-277V	53	56		-		-	60x60	Negro	3,2 / 7
21120117/H	BAIKAL ECO 50W, 85x135deg., RGB, IP65, (AC100-277V)	AC100-277V	53	56		-		-	85x135	Negro	3,2 / 7

* Tolerancia del 15% para datos ópticos y eléctricos

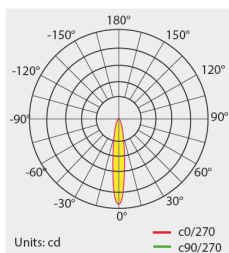


DIMENSIONES BAIKAL ECO 80W

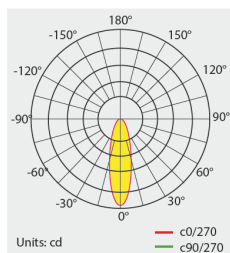


DISTRIBUCIÓN DE LUZ BAIKAL ECO 80W

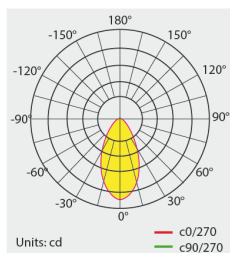
BAIKAL ECO 80W 12x12°



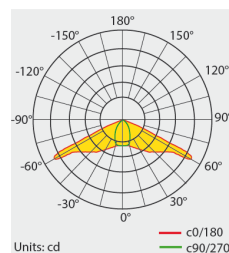
BAIKAL ECO 80W 30x30°



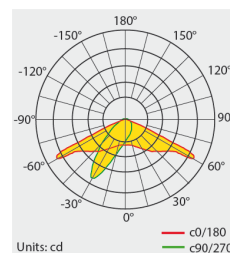
BAIKAL ECO 80W 60x60°



BAIKAL ECO 80W 60x135°



BAIKAL ECO 80W 85x135°



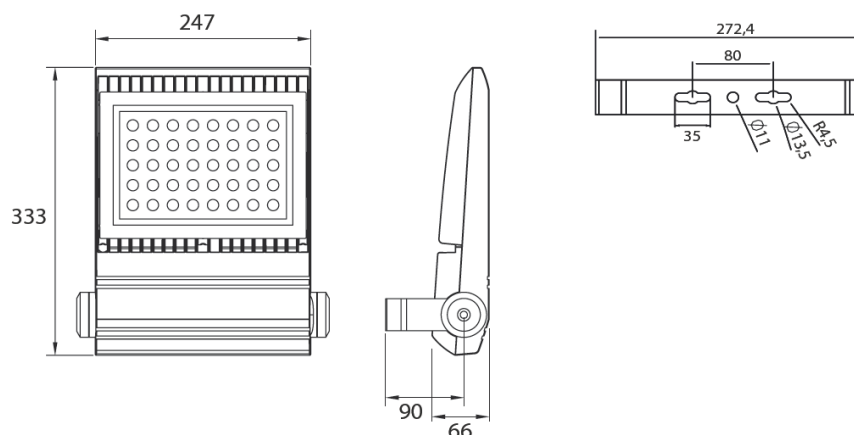
FUNCIONAMIENTO TÉCNICO BAIKAL ECO 80W

CÓDIGO	REFERENCIA	Voltaje de entrada (V)	Consumo LED (W)	Cosumo Sistema (W)	Flujo Lumínico (lm)	Eficiencia (lm/W)	Temp. de Color	CRI	Óptica [°]	Cuerpo	Peso Neto (Kg)
21120009/H	BAIKAL ECO 80W, 12x12 deg, 5000K, IP67, [AC90-295V]	AC90-295V	80	88	7920	90	5000k	>70	12x12	Negro	4,5 / 9,9
21120038/H	BAIKAL ECO 80W, 30x30 deg, 5000K, IP67, [AC90-295V]	AC90-295V	80	88	7920	90	5000k	>70	30x30	Negro	4,5 / 9,9
21120010/H	BAIKAL ECO 80W, 60x60 deg, 5000K, IP67, [AC90-295V]	AC90-295V	80	88	7920	90	5000k	>70	60x60	Negro	4,5 / 9,9
21120039/H	BAIKAL ECO 80W, 60x135 deg, 5000K, IP67, [AC90-295V]	AC90-295V	80	88	7920	90	5000k	>70	60x135	Negro	4,5 / 9,9
21120011/H	BAIKAL ECO 80W, 85x135 deg, 5000K, IP67, [AC90-295V]	AC90-295V	80	88	7920	90	5000k	>70	85x135	Negro	4,5 / 9,9
21120020/H	BAIKAL ECO 80W, 12x12 deg, 3000K, IP67, [AC90-295V]	AC90-295V	80	88	7920	90	3000k	>70	12x12	Negro	4,5 / 9,9
21120040/H	BAIKAL ECO 80W, 30x30 deg, 3000K, IP67, [AC90-295V]	AC90-295V	80	88	7920	90	3000k	>70	30x30	Negro	4,5 / 9,9
21120041/H	BAIKAL ECO 80W, 60x60 deg, 3000K, IP67, [AC90-295V]	AC90-295V	80	88	7920	90	3000k	>70	60x60	Negro	4,5 / 9,9
21120042/H	BAIKAL ECO 80W, 60x135 deg, 3000K, IP67, [AC90-295V]	AC90-295V	80	88	7920	90	3000k	>70	60x135	Negro	4,5 / 9,9
21120043/H	BAIKAL ECO 80W, 85x135 deg, 3000K, IP67, [AC90-295V]	AC90-295V	80	88	7920	90	3000k	>70	85x135	Negro	4,5 / 9,9

* Tolerancia del 15% para datos ópticos y eléctricos

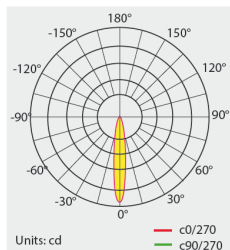


DIMENSIONES BAIKAL ECO 100W

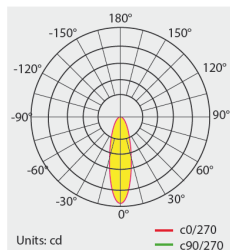


DISTRIBUCIÓN DE LUZ BAIKAL ECO 100W

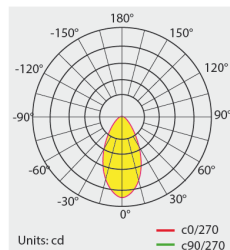
BAIKAL ECO 100W 12x12°



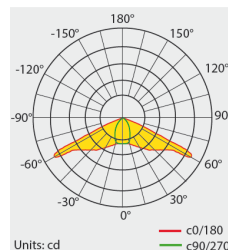
BAIKAL ECO 100W 30x30°



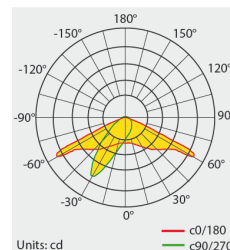
BAIKAL ECO 100W 60x60°



BAIKAL ECO 100W 60x135°



BAIKAL ECO 100W 85x135°



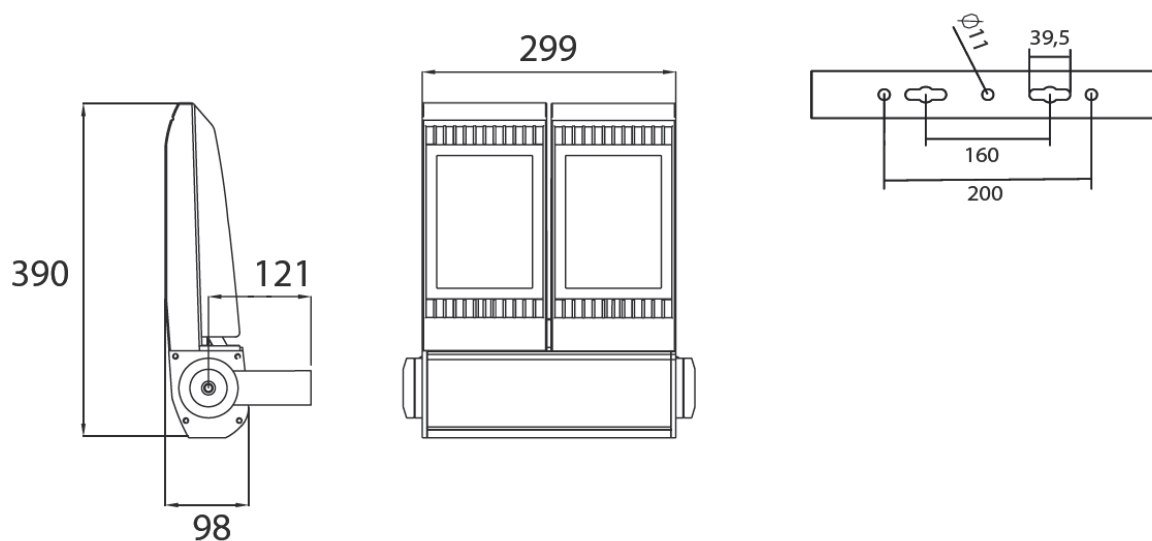
FUNCIONAMIENTO TÉCNICO BAIKAL ECO 100W

CÓDIGO	REFERENCIA	Voltaje de entrada (V)	Consumo LED (W)	Cosumo Sistema (W)	Flujo Lumínico (lm)	Eficiencia (lm/W)	Temp. de Color	CRI	Óptica [°]	Cuerpo	Peso Neto (Kg)
21120012/H	BAIKAL ECO 100W, 12x12 deg, 5000K, IP67, [AC90-295V]	AC90-295V	100	113	9890	88	5000k	>70	12x12	Negro	4,5 / 9,9
21120044/H	BAIKAL ECO 100W, 30x30 deg, 5000K, IP67, [AC90-295V]	AC90-295V	100	113	9890	88	5000k	>70	30x30	Negro	4,5 / 9,9
21120013/H	BAIKAL ECO 100W, 60x60 deg, 5000K, IP67, [AC90-295V]	AC90-295V	100	113	9890	88	5000k	>70	60x60	Negro	4,5 / 9,9
21120045/H	BAIKAL ECO 100W, 60x135 deg, 5000K, IP67, [AC90-295V]	AC90-295V	100	113	9890	88	5000k	>70	60x135	Negro	4,5 / 9,9
21120014/H	BAIKAL ECO 100W, 85x135 deg, 5000K, IP67, [AC90-295V]	AC90-295V	100	113	9890	88	5000k	>70	85x135	Negro	4,5 / 9,9
21120046/H	BAIKAL ECO 100W, 12x12 deg, 3000K, IP67, [AC90-295V]	AC90-295V	100	113	9890	88	3000k	>70	12x12	Negro	4,5 / 9,9
21120047/H	BAIKAL ECO 100W, 30x30 deg, 3000K, IP67, [AC90-295V]	AC90-295V	100	113	9890	88	3000k	>70	30x30	Negro	4,5 / 9,9
21120048/H	BAIKAL ECO 100W, 60x60 deg, 3000K, IP67, [AC90-295V]	AC90-295V	100	113	9890	88	3000k	>70	60x60	Negro	4,5 / 9,9
21120049/H	BAIKAL ECO 100W, 60x135 deg, 3000K, IP67, [AC90-295V]	AC90-295V	100	113	9890	88	3000k	>70	60x135	Negro	4,5 / 9,9
21120050/H	BAIKAL ECO 100W, 85x135 deg, 3000K, IP67, [AC90-295V]	AC90-295V	100	113	9890	88	3000k	>70	85x135	Negro	4,5 / 9,9
21120118/H	BAIKAL ECO 100W, 12x12deg., RGB, IP65, [AC100-277V]	AC100-277V	106	115	R-xx G-xx B-xx	-	RGB	-	12x12	Negro	4,5 / 9,9
21120119/H	BAIKAL ECO 100W, 60x60deg., RGB, IP65, [AC100-277V]	AC100-277V	106	115		-		-	60x60	Negro	4,5 / 9,9
21120120/H	BAIKAL ECO 100W, 85x135deg., RGB, IP65, [AC100-277V]	AC100-277V	106	1156		-		-	85x135	Negro	4,5 / 9,9

* Tolerancia del 15% para datos ópticos y eléctricos

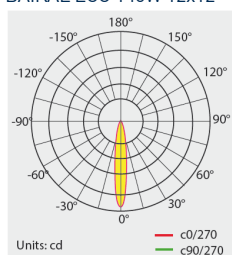


DIMENSIONES BAIKAL ECO 140W

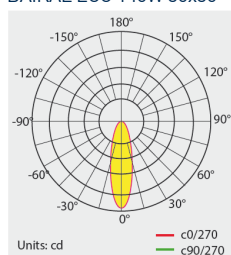


DISTRIBUCIÓN DE LUZ BAIKAL ECO 140W

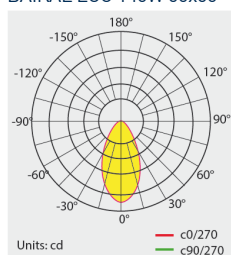
BAIKAL ECO 140W 12x12°



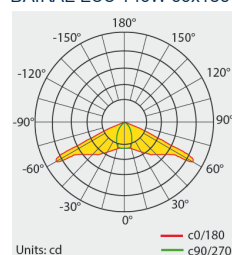
BAIKAL ECO 140W 30x30°



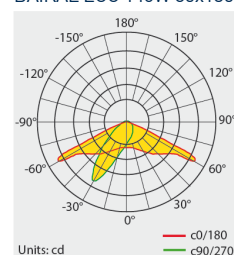
BAIKAL ECO 140W 60x60°



BAIKAL ECO 140W 60x135°



BAIKAL ECO 140W 85x135°



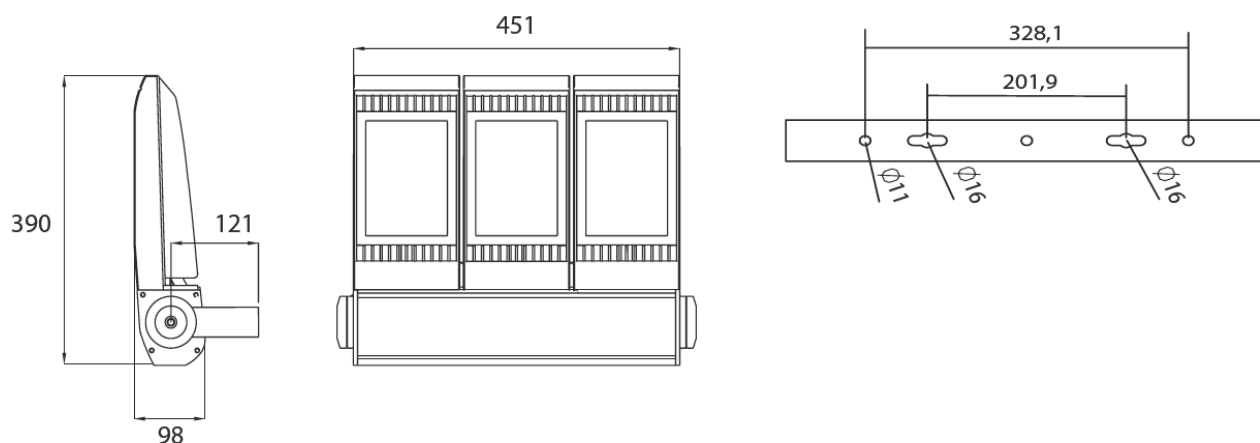
FUNCIONAMIENTO TÉCNICO BAIKAL ECO 140W

CÓDIGO	REFERENCIA	Voltaje de entrada (V)	Consumo LED (W)	Cosumo Sistema (W)	Flujo Lumínico (lm)	Eficiencia (lm/W)	Temp. de Color	CRI	Óptica (°)	Cuerpo	Peso Neto (Kg)
21120015/H	BAIKAL ECO 140W, 12x12 deg, 5000K, IP67, [AC90-305V]	AC90-305V	140	153	13685	89	5000k	>70	12x12	Negro	7,9
21120051/H	BAIKAL ECO 140W, 30x30 deg, 5000K, IP67, [AC90-305V]	AC90-305V	140	153	13685	89	5000k	>70	30x30	Negro	7,9
21120016/H	BAIKAL ECO 140W, 60x60 deg, 5000K, IP67, [AC90-305V]	AC90-305V	140	153	13685	89	5000k	>70	60x60	Negro	7,9
21120052/H	BAIKAL ECO 140W, 60x135 deg, 5000K, IP67, [AC90-305V]	AC90-305V	140	153	13685	89	5000k	>70	60x135	Negro	7,9
21120017/H	BAIKAL ECO 140W, 85x135 deg, 5000K, IP67, [AC90-305V]	AC90-305V	140	153	13685	89	5000k	>70	85x135	Negro	7,9
21120053/H	BAIKAL ECO 140W, 12x12 deg, 3000K, IP67, [AC90-305V]	AC90-305V	140	153	13685	89	3000k	>70	12x12	Negro	7,9
21120054/H	BAIKAL ECO 140W, 30x30 deg, 3000K, IP67, [AC90-305V]	AC90-305V	140	153	13685	89	3000k	>70	30x30	Negro	7,9
21120055/H	BAIKAL ECO 140W, 60x60 deg, 3000K, IP67, [AC90-305V]	AC90-305V	140	153	13685	89	3000k	>70	60x60	Negro	7,9
21120056/H	BAIKAL ECO 140W, 60x135 deg, 3000K, IP67, [AC90-305V]	AC90-305V	140	153	13685	89	3000k	>70	60x135	Negro	7,9
21120057/H	BAIKAL ECO 140W, 85x135 deg, 3000K, IP67, [AC90-305V]	AC90-305V	140	153	13685	89	3000k	>70	85x135	Negro	7,9

* Tolerancia del 15% para datos ópticos y eléctricos

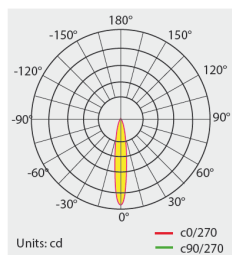


DIMENSIONES BAIKAL ECO 210W

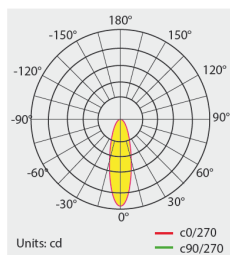


DISTRIBUCIÓN DE LUZ BAIKAL ECO 210W

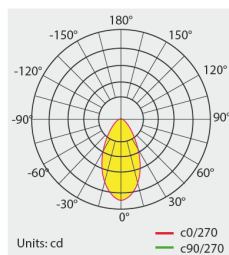
BAIKAL ECO 210W 12x12°



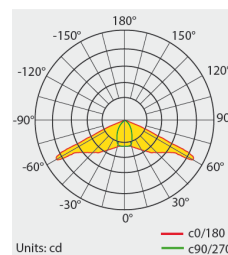
BAIKAL ECO 210W 30x30°



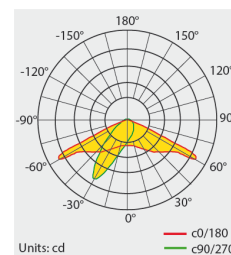
BAIKAL ECO 210W 60x60°



BAIKAL ECO 210W 60x135°



BAIKAL ECO 210W 85x135°



FUNCIONAMIENTO TÉCNICO BAIKAL ECO 210W

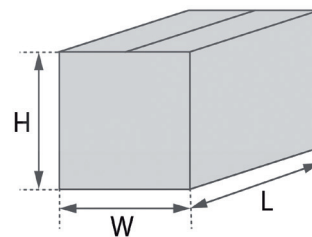
CÓDIGO	REFERENCIA	Voltaje de entrada (V)	Consumo LED (W)	Cosumo Sistema (W)	Flujo Lumínico (lm)	Eficiencia (lm/W)	Temp. de Color	CRI	Óptica [°]	Cuerpo	Peso Neto (Kg)
21120058/H	BAIKAL ECO 210W, 12x12 deg, 5000K, IP67, (AC90-305V)	AC90-305V	210	230	23500	102	5000k	>70	12x12	Negro	13,8
21120059/H	BAIKAL ECO 210W, 30x30 deg, 5000K, IP67, (AC90-305V)	AC90-305V	210	230	23500	102	5000k	>70	30x30	Negro	13,8
21120060/H	BAIKAL ECO 210W, 60x60 deg, 5000K, IP67, (AC90-305V)	AC90-305V	210	230	23500	102	5000k	>70	60x60	Negro	13,8
21120061/H	BAIKAL ECO 210W, 60x135 deg, 5000K, IP67, (AC90-305V)	AC90-305V	210	230	23500	102	5000k	>70	60x135	Negro	13,8
21120018/H	BAIKAL ECO 210W, 85x135 deg, 5000K, IP67, (AC90-305V)	AC90-305V	210	230	23500	102	5000k	>70	85x135	Negro	13,8
21120062/H	BAIKAL ECO 210W, 12x12 deg, 3000K, IP67, (AC90-305V)	AC90-305V	210	230	23500	102	3000k	>70	12x12	Negro	13,8
21120063/H	BAIKAL ECO 210W, 30x30 deg, 3000K, IP67, (AC90-305V)	AC90-305V	210	230	23500	102	3000k	>70	30x30	Negro	13,8
21120064/H	BAIKAL ECO 210W, 60x60 deg, 3000K, IP67, (AC90-305V)	AC90-305V	210	230	23500	102	3000k	>70	60x60	Negro	13,8
21120065/H	BAIKAL ECO 210W, 60x135 deg, 3000K, IP67, (AC90-305V)	AC90-305V	210	230	23500	102	3000k	>70	60x135	Negro	13,8
21120066/H	BAIKAL ECO 210W, 85x135 deg, 3000K, IP67, (AC90-305V)	AC90-305V	210	230	23500	102	3000k	>70	85x135	Negro	13,8

* Tolerancia del 15% para datos ópticos y eléctricos



EMBALAJE

Luminaria	Dimensiones [LxHxL -mm]	Peso (Kg)	Uds por caja
BAIKAL ECO 10W	39x37x23	9,4	10
BAIKAL ECO 30W	41x32x48	18	10
BAIKAL ECO 50W	55x40x44	28,5	8
BAIKAL ECO 80 & 100W	55x33x44	19,6	4
BAIKAL ECO 140W	52x39x17	8,9	1
BAIKAL ECO 210W	52x54x17	13,8	1



w
w
h
u
x
l
e
d
.
c
o
m