



## VOSTOK RF1

CONTROLADOR Y MANDO A DISTANCIA INALÁMBRICOS - CONTROL RGB & DIM -



### PROPIEDADES DEL PRODUCTO

- Controlador y mando a distancia funcionando por radio frecuencias.
- Fácil de utilizar. Veinte metros de alcance
- Permite crear hasta 640.000 tonalidades distintas, ajustables a sus necesidades
- Ofrece 8 niveles de intensidad elegibles. Gran ahorro energético
- Dispone dos modos de restitución de secuencias de luz (chasers); manual o automático
- Cumple con las normativas Europeas (CE)

### GARANTÍA



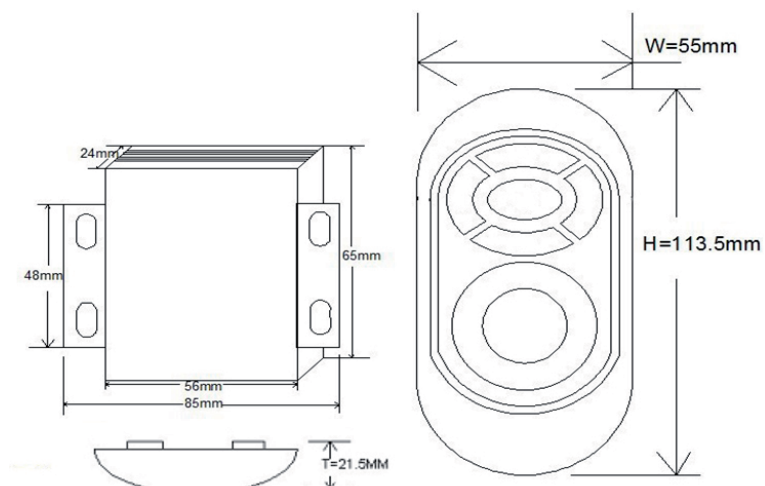
Garantía: 2 años

### CARACTERÍSTICAS TÉCNICAS

- Alimentación eléctrica mando a distancia: 3 x baterías AAA
- Tensión de entrada controlador: DC12V - DC24V (opcional)
- Tipo de conexión: Ánodo común
- Radio-frecuencia: 433.92MHz
- Sensibilidad de recepción: -105dbm
- Protocolo de radio-recepción: ASK
- Máxima corriente STDBY: 10mA
- Carga máxima: 6A por circuito - 12A en total
- Protocolo de control: PWM (Pulse Width Modulation)
- Hasta 640.000 colores (tonalidades) programables
- Consumos eléctricos indicativos: 30 leds/mt:  $\leq 5.4W$  - 60 leds/mt:  $\leq 10.8W$
- Corrientes indicativas: 30 leds/mt: 450mA - 60 leds/mt: 900mA
- Temperatura de operación:  $-20C^{\circ}$  ~  $+80C^{\circ}$
- Materiales : Cuerpo del controlador en aluminio - Cuerpo del mando a distancia en ABS
- Alcance de emisión/recepción: 20 metros
- Cantidad máxima de controladores aservibles en cadena: 6
- Certificados de seguridad: CE



## DIMENSIONES



## REFERENCIAS

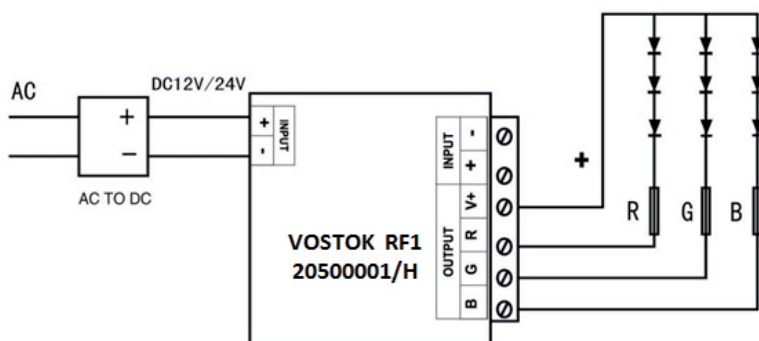
CÓDIGO	REFERENCIA
2050001/H	VOSTOK RF1 - Control RGB & DIM con mando a distancia inalámbrico

## EMBALAJE

Controlador: 65 x 38 x 25mm  
Mando a Distancia: 80 x 75 x 130mm  
Peso: 0,15 Kg / Conjunto



## CONEXIÓN DEL CONTROLADOR





## INSTRUCCIONES PARA EL USUARIO

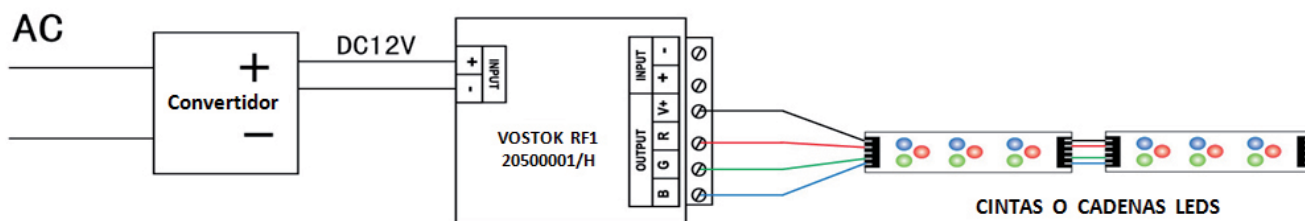
TECLAS DEL MANDO A DISTANCIA	MANEJO DEL MANDO A DISTANCIA
TECLA 1: Encender / Apagar - On/Off	<ul style="list-style-type: none"> <li>Presione la Tecla 1 para encender o apagar el sistema desde cualquier estado.</li> </ul>
TECLA 2: Activar cambios de colores (15 modos)	<ul style="list-style-type: none"> <li>Presione la Tecla 2 para acceder a los 15 modos de cambios de colores.</li> <li>Cada vez que se presiona esta tecla se accede a un modo distinto.</li> </ul>
TECLA 3: Elegir modo luz blanca o modo luz de colores (RGB)	<ul style="list-style-type: none"> <li>Presione la Tecla 3 una sola vez para activar el modo "Luz Blanca". Subir o bajar la intensidad con las teclas 4 y 5.</li> <li>Presione la Tecla 3 tres veces para activar el modo "Luz de Colores" (RGB). Cambiar los colores deslizando el dedo sobre la rueda táctil del mando a distancia. Subir o bajar la intensidad con las teclas 4 y 5.</li> </ul>
TECLA 4: Guardar / Subir Intensidad / Subir Velocidad	<ul style="list-style-type: none"> <li>Al presionar la Tecla 4 se guarda la nueva configuración programada. Dich programación se reanuda luego automáticamente al volver a encender el sistema.</li> <li>Esta tecla también sirve para subir o bajar la intensidad de la luz.</li> </ul>
TECLA 5: Editar / Bajar Intensidad / Bajar Velocidad	<ul style="list-style-type: none"> <li>Con el sistema encendido, presione la Tecla 4 una sola vez durante 3 segundos para reiniciar el sistema.</li> <li>El piloto parpadeará tres veces si la operación se realizó exitosamente.</li> <li>Para borrar una secuencia anteriormente programada, presione la Tecla 4 cuatro veces en un periodo de tres segundos, siempre con el sistema encendido. El piloto parpadeará seis veces para indicar que la operación se realizó exitosamente. Esta tecla también sirve para subir o bajar la velocidad de desarrollo de las secuencias.</li> </ul>

### PROGRAMAS PRE-CONFIGURADOS (ACCESIBLES MEDIANTE LA TECLA 2)

1	Cambio de luz (chase) color automático
2	Cambio de luz (chase) por grupo de tres colores - Directo (CUT) - 8 niveles de intensidad y 8 niveles de velocidad accesibles desde las teclas 4 y 5
3	Cambio de luz (chase) por grupo de siete colores - Directo (CUT) - 8 niveles de intensidad y 8 niveles de velocidad accesibles desde las teclas 4 y 5
4	Cambio de luz (chase) por grupo de tres colores - Regulado (DIM) - 8 niveles de intensidad y 8 niveles de velocidad accesibles desde las teclas 4 y 5
5	Cambio de luz (chase) por grupo de siete colores - Regulado (DIM) - 8 niveles de intensidad y 8 niveles de velocidad accesibles desde las teclas 4 y 5
6	Cambio de luz (chase) solo Rojo - 8 niveles de intensidad y 8 niveles de velocidad accesibles desde las teclas 4 y 5
7	Cambio de luz (chase) solo Azul - 8 niveles de intensidad y 8 niveles de velocidad accesibles desde las teclas 4 y 5
8	Cambio de luz (chase) solo Magenta - 8 niveles de intensidad y 8 niveles de velocidad accesibles desde las teclas 4 y 5
9	Cambio de luz (chase) solo Verde - 8 niveles de intensidad y 8 niveles de velocidad accesibles desde las teclas 4 y 5
10	Cambio de luz (chase) solo Amarillo - 8 niveles de intensidad y 8 niveles de velocidad accesibles desde las teclas 4 y 5
11	Cambio de luz (chase) solo Cyan - 8 niveles de intensidad y 8 niveles de velocidad accesibles desde las teclas 4 y 5
12	Cambio de luz (chase) solo Blanco - 8 niveles de intensidad y 8 niveles de velocidad accesibles desde las teclas 4 y 5
13	Cambio de luz (chase) solo Rojo y Azul, alternativamente - 8 niveles de intensidad y 8 niveles de velocidad accesibles desde las teclas 4 y 5
14	Cambio de luz (chase) solo Verde y Azul, alternativamente - 8 niveles de intensidad y 8 niveles de velocidad accesibles desde las teclas 4 y 5
15	Cambio de luz (chase) solo Rojo y Verde, alternativamente - 8 niveles de intensidad y 8 niveles de velocidad accesibles desde las teclas 4 y 5



## DIAGRAMA DE CONEXIÓN DEL SISTEMA



### RECOMENDACIONES:

- No tocar la rueda táctil mientras las baterías están en fase de recarga.
- No instalar o operar el sistema bajo condiciones de tormenta eléctrica.
- Una vez las baterías recargadas, esperar 5 segundos antes de utilizar el mando a distancia.
- No instalar o operar el sistema bajo condiciones de altas presiones.
- Recargar las baterías tan pronto se nota una pérdida de sensibilidad de la rueda táctil.
- Siempre instalar el controlador en un espacio ventilado.
- Nunca alimentar el controlador antes de conectar las fuentes led.
- Nunca conectar las fuentes led bajo tensión.

w  
w  
w  
.  
h  
u  
x  
l  
e  
d  
.  
c  
o  
m



**HUXLEY S.L.**

C/Ramón Jiménez, nº 5 · 28223 Pozuelo de Alarcón · Madrid (ESPAÑA)

**Tel:**+34 913 522 255 **Fax:** +34 913 528 864 **Móvil:** +34 648 104 027 **Mail:** info@huxled.com