

VOSTOK RF3

CONTROLADOR Y MANDO A DISTANCIA INALÁMBRICOS - CONTROL DIM -



PROPIEDADES DEL PRODUCTO

- Mando a distancia por radio frecuencias. Fácil de utilizar. Veinte metros de alcance
- Permite ajustar la intensidad (flujo luminoso) de las fuentes de luz Led por simple deslizamiento del dedo sobre la parte izquierda de la rueda táctil del mando a distancia.
- Permite ajustar la temperatura de color (Kº) de las fuentes de luz Led por simple deslizamiento del dedo sobre la parte derecha de la rueda táctil del mando a distancia.
- Ofrece 20 niveles de intensidad elegibles (1%-100%). Gran ahorro energético
- Cumple con las normativas Europeas (CE)

GARANTÍA



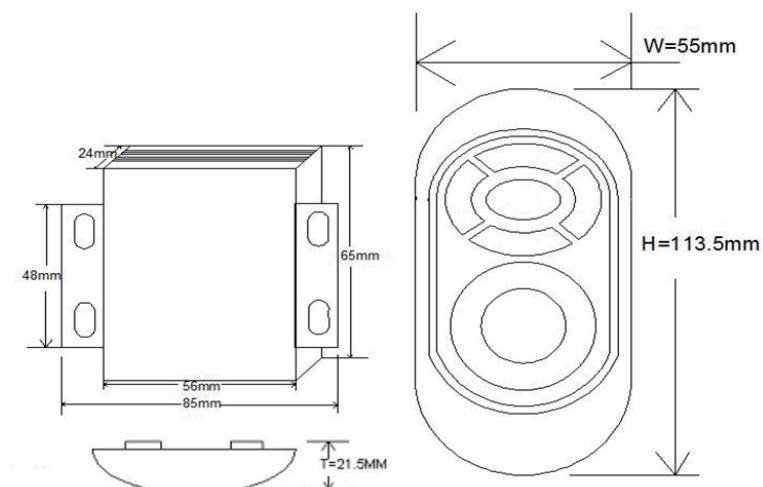
Garantía: 2 años

CARACTERÍSTICAS TÉCNICAS

- Alimentación eléctrica mando a distancia: 3 x baterías AAA
- Tensión de entrada controlador: DC12V - DC24V (opcional)
- Tipo de conexión: Ánodo común
- Radio-frecuencia: 433.92MHz
- Sensibilidad de recepción: -105dbm
- Protocolo de radio-recepción: ASK
- Máxima corriente STDBY: 10mA
- Carga máxima: 6A por circuito - 18A en total
- Protocolo de control: PWM (Pulse Width Modulation)
- Dos canales de control simultáneos
- Consumos eléctricos indicativos: 30 leds/mt: ≤5.4W - 60 leds/mt: ≤10.8W
- Corrientes indicativas: 30 leds/mt: 450mA - 60 leds/mt: 900mA
- Temperatura de operación: -20Cº ~ +80Cº
- Materiales : Cuerpo del controlador en aluminio – Cuerpo del mando a distancia en ABS
- Alcance de emisión/recepción: 20 metros
- Cantidad máxima de controladores aservibles en cadena: 6
- Certificados de seguridad: CE



DIMENSIONES



REFERENCIAS

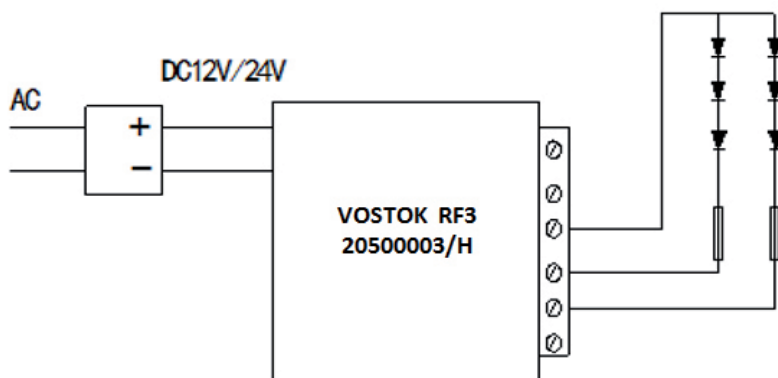
CÓDIGO	REFERENCIA
20500003/H	VOSTOK RF3 - Control DIM con mando a distancia inalámbrico

EMBALAJE

Controlador: L65 x W38 x H25mm
Mando a Distancia: L85 x W65 x H24mm
Peso: 0,156 Kg / juego
Caja embalaje: L120x W50 x H70mm



CONEXIÓN DEL CONTROLADOR

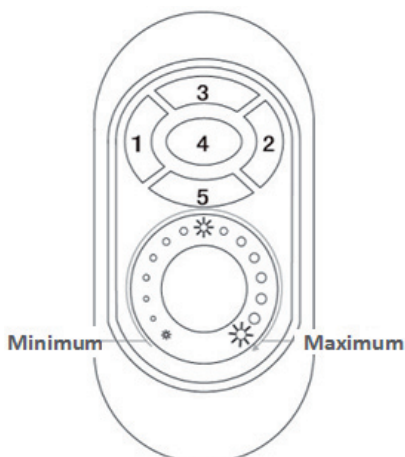




INSTRUCCIONES PARA EL USUARIO

TECLAS DEL MANDO A DISTANCIA:

- Tecla 1 On - Encender Sistema
- Tecla 2 Off - Apagar Sistema
- Tecla 3 Intensidad Máxima
- Tecla 4 Intensidad Media
- Tecla 5 Intensidad Mínima



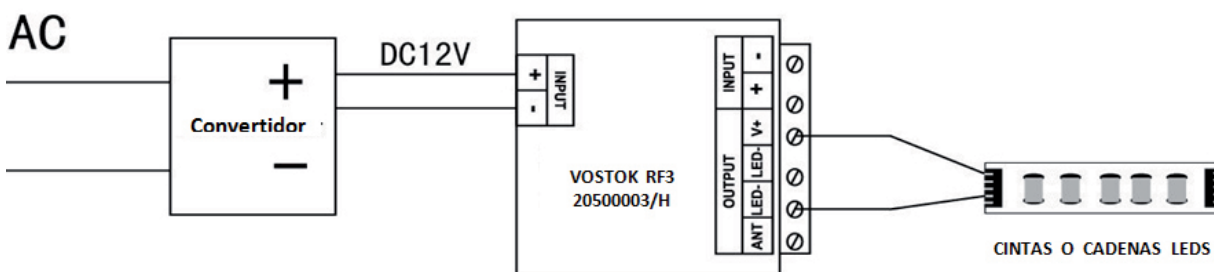
MANEJO DEL MANDO A DISTANCIA

1. Ajustar la intensidad deslizando el dedo sobre la rueda táctil del mando a distancia
2. Es posible guardar la configuración programada. Dicha programación se reanuda automáticamente al volver a encender el sistema.
3. Con el sistema encendido, presione la Tecla 3 una sola vez durante 3 segundos para reiniciar el sistema y reproducir el estado de luz guardado. El piloto parpadeará tres veces si la operación se realizó exitosamente.
4. Para borrar una configuración programada, presione la tecla 3 cinco veces en un periodo de 3 segundos, siempre con el sistema encendido. El piloto parpadeará seis veces indicando que la operación se realizó exitosamente.

RECOMENDACIONES:

- No tocar la rueda táctil mientras las baterías están en fase de recarga.
- No instalar o operar el sistema bajo condiciones de tormenta eléctrica
- Una vez las baterías recargadas, esperar 5 segundos antes de utilizar el mando a distancia.
- No instalar o operar el sistema bajo condiciones de altas presiones
- Recargar las baterías tan pronto se nota una pérdida de sensibilidad de la rueda táctil.
- Siempre instalar el controlador en un espacio ventilado
- Nunca alimentar el controlador antes de conectar las fuentes led.
- Nunca conectar las fuentes led bajo tensión

DIAGRAMA DE CONEXIÓN DEL SISTEMA



w
w
w
.
h
u
x
l
e
d
.
c
o
m



HUXLEY S.L.

C/Ramón Jiménez, nº 5 · 28223 Pozuelo de Alarcón · Madrid (ESPAÑA)
Tel:+34 913 522 255 **Fax:** +34 913 528 864 **Móvil:** +34 648 104 027 **Mail:** info@huxled.com